

Analiza uticaja buke u fazi izgradnje i eksploatacije parka vetroelektrana na lokalitetu Kostolca

Analysis of the Impact of Noise during the Construction and Exploitation Phase of the Wind Farm Park in Kostolac

Nikola Stanković

Javno preduzeće „Elektroprivreda Srbije“, Balkanska 13, 11 000 Beograd

Rezime - Planirani projekat predstavlja izgradnju kompleksa vetroelektrane Kostolca na prostorima spoljnih odlagališta i jalovišta u Kostolcu, nastala kao posledica rudarskih aktivnosti. Predviđeno je pozicioniranje 20 vetroelektana pojedinačne snage 3,3 MW, tako da je ukupna instalisana snaga 66 MW. Urađena je celokupna investiciona-tehnička dokumentacija koja obuhvata studiju o proceni uticaja projekta na životnu sredinu po nacionalnim zakonodavnim zahtevima kao i međunarodnu studiju o proceni uticaja na životnu sredinu i društvo po zahtevima Nemačke razvojne banke. U radu je data analiza uticaja buke u fazi izgradnje i eksploatacije vetroparka. Primenom mera datih kako u nacionalnoj tako i u međunarodnoj studiji efekti uticaja buke biće minimizirani. Takođe, na osnovu modelovanja i analize intenziteta buke došlo se do zaključka da su mogući uticaji buke od vetroturbine značajno ispod zakonski definisanih nivoa.

Ključne reči - Vetroelektrana Kostolac, buka, modelovanje, izgradnja, eksploatacija, mere zaštite životne sredine

Abstract - The planned project represents the construction of the Kostolac wind farm complex on the premises of external landfills and tailings in Kostolac, created as a result of mining activities. The positioning of 20 wind turbines with an individual power of 3,3 MW is planned, so that the total installed power is 66 MW. The entire investment-technical documentation was prepared, which includes an environmental impact assessment study (EIA) of the project's according to national legislative requirements, as well as an international study assessment of the impact on the environment and society (ESIA) according to the requirements of the German Development Bank. The paper provides an analysis of the impact of noise during the construction and exploitation phase of the wind farm. By applying the measures given in both national and international studies, the effects of noise will be minimized. Also, based on the modelling and analysis of the noise intensity, it was concluded that the possible impacts of noise from the wind turbine are significantly below the legally defined levels, and it is estimated that the noise intensity will be reduced to the limits provided by the legislation.

Index Terms - Kostolac Wind Power Plant, Noise, Modelling,

Construction, Exploitation, Environmental protection measures

I UVOD

Nacionalnim i međunarodnim dokumentima je definisan osnov za korišćenje obnovljivih izvora energije. U Republici Srbiji energija vetra se može iskoristiti u oblasti košavskog područja, južnog Banata, područja istočne Srbije, istočne strane Kopaonika, područje Zlatibora i Peštera i lokaliteta planinskih prevoja na nadmorskim visinama iznad 800 m [1]. Jedan od strateških pravaca delovanja, naznačeni u nacionalnoj strategiji razvoja energetike Republike Srbije, jeste povećanje proizvodnje električne energije iz obnovljivih izvora energije gde pripada i energija vetra [1]. Takođe, jedan od ciljeva jeste da proizvodnja i potrošnja energije imaju što manje negativnih uticaja na životnu sredinu, vodu, vazduh, zemljište, posredno i na čitav lanac ishrane, biodiverzitet i ljudsko zdravlje [1]. Pored pozitivnih uticaja korišćenja energije vetra mogući su i određeni negativni uticaji tokom izgradnje i korišćenja vetroelektrana na životnu sredinu. Mogući negativni uticaja vetroelektrane na životnu sredinu su sledeći [2]:

- uticaj na ornitofaunu i hiropterofaunu,
- uticaj na povećanje intenziteta buke i vibracija,
- uticaj treperenje senki,
- uticaj na predeo,
- uticaj u slučaju akcidentih situacija.

U radu je data analiza uticaja buke tokom perioda izgradnje i eksploatacija budućeg parka vetroelektrana na lokalitetu Kostolac. Jedan od instrumenta za zaštitu životne sredine koji ima najrasprostranjeniju primenu u proceni uticaja na životnu sredinu, ne samo za vetroelektrane, već za sve druge razvojne projekte jeste studija o proceni uticaja projekata na životnu sredinu (engl. Environmental Impact Assessment-EIA) koja je urađena na osnovu važećeg Zakona o proceni uticaja na životnu sredinu i za koju je dobijena saglasnost od nadležnom Ministarstva za zaštitu životne sredine. Pored nacionalne studije, za projekat izgradnje vetroelektrana u Kostolcu, na osnovu zahteva Nemačke razvojne banke (KfW) urađena je i međunarodna studija odnosno procena uticaja na životnu sredinu i društvo (engl. Environmental and Social Impact Assessment - ESIA).

II OPIS LOKACIJE

Prostorni plan područja posebne namene (PPPN) Kostolačkog ugljenog basena definiše potencijalne lokacije na kojima je moguće izgraditi vetroelektrane [3].



Slika 1. Položaj kostolačkog basena na karti Srbije [4]

Područje istraživanja pripada zoni gde prosečna godišnja energija vetra na visini od 100 m iznad tla iznosi od 1800 kWh/m² do 2700 kWh/m² i više. U manjem severoistočnom delu područja se nalazi međunarodno značajno područje za ptice-Labudovo oko i Deliblatska peščara dok je ostali deo basena industrijalizovan te postoje pozitivne okolnosti za instalisanje novih elektroenergetskih kapaciteta [4].



Slika 2. Prosečna godišnja energija vetra (kWh/m²) na visini od 100 m [2]

Ograničenja lokaliteta se ogledaju kroz zastupljena naseljena mesta u smislu uticaja buke vetrogeneratora. Dodatna ograničenja su geologija terena kroz nosivost zemljišta, moguća

arheološka nalazišta, velike površine koje su obeležene kao zone za istraživanje i eksploataciju uglja i kompleksna struktura imovinsko-vlasničkih odnosa [4]. Ipak generalnim projektom sa prethodnom studijom opravdanosti odabrane su 4 potencijalne lokacije za izgradnju parka vetroelektrana i to su: Klenovnik, Petka, Ćirikovac i Drmno. Na slici broj 3., prikazane su lokacije sa obeleženim granicama interesne zone za postavljanje parkova vetroelektrana, naseljena područja i procena zone u kojoj vetrogeneratori emituju nedozvoljeni nivo buke. Na osnovu prikazane slike, može se uočiti da je lokalitet Drmno dovoljno udaljen od naseljenog područja i da nema ograničenja u pogledu izgradnje vetroelektrana [4]. Lokaliteti Petka i Ćirikovac su delimično u području u kojima bi postavljanje vetrotrubine moglo prekoračiti dozvoljeni nivo buke, a lokalitet Klenovnik je najvećom površinom u zoni koja se može smatrati nepovoljnom [4].

Što se tiče potencijala za postavljanje vetroelektrana, najbolji potencijal ima lokacija Drmno, zatim Klenovnik, pa Petka i konačno Ćirikovac (Slika 4) [4]. Kompleks vetroelektrane sa nalazi dominantno na prostorima spoljnih odlagališta i jalovišta u Kostolcu koja su nastala kao posledica rudarskih aktivnosti. Sve funkcionalne celine vetroelektrane nalaze se na teritoriji opštine Požarevac, u okviru katastarskih opština Bradarac (lokalitet Drmno), Klenovnik (deo lokaliteta Petka i deo lokaliteta Klenovnik), Ćirikovac (deo lokaliteta Petka i ceo lokalitet Ćirikovca) i Kostolac selo (deo lokaliteta Klenovnik) [5].

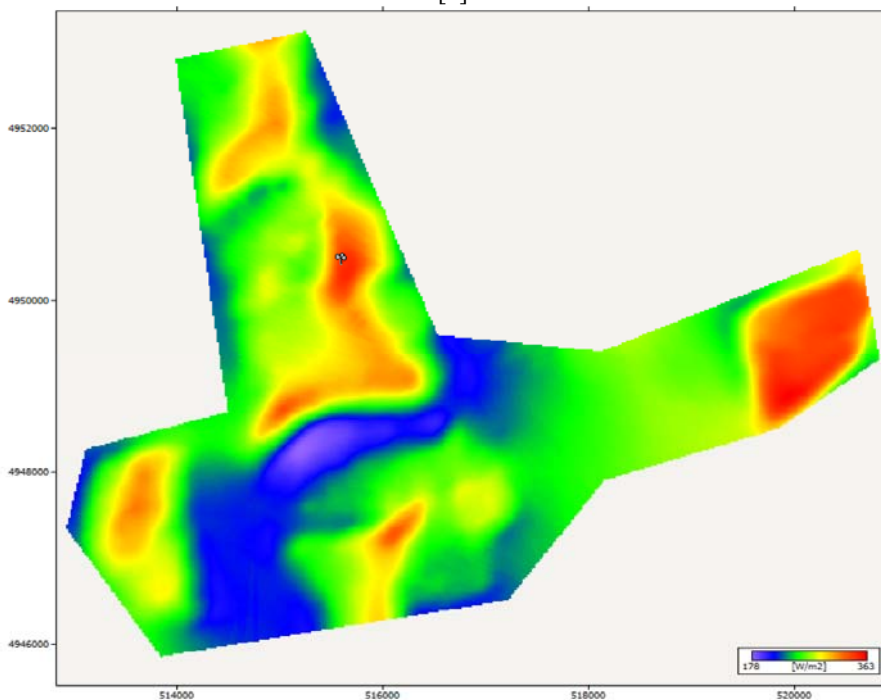
Lokacija Klenovnik predstavlja prirodni deo terena, odnosno Požarevačku gredu koja se na zapadnom delu graniči sa zatvorenim površinskim kopom „Klenovnik“, a na krajnjem jugu sa zatvorenim površinskim kopom „Ćirikovac“. Teren je blago zatalasan sa najvišom kotom oko 174 m.n.v. [4]. Na lokaciji je pored poljskih zemljanih puteva prisutna travna, žbunasta i drvenasta vegetacija. U neposrednoj blizi ove lokacije nema naseljenih mesta. Najbliže naseljeno mesto je Klenovnik, koje je udaljeno oko 1,3 km od ivice lokacije [4]. Lokacija Petka nalazi se istočno od istoimenog naselja u neposrednoj blizini površinskog kopa „Ćirikovac“ i obuhvata površinu od oko 2,64 km² [4]. Lokacija predstavlja izuzetno uspešan primer rekultivacije zemljišta i karakteriše ga obimna vegetacija (šuma), a uočavaju se i obradive površine [4]. Najbliže naseljeno mesto je Petka, koje je udaljeno oko 0,7 km od ivice lokacije [4]. Lokacija Ćirikovac nalazi se na aluvijalnoj ravni reke Mogile, zapadno od toka reke Mlave i istočno od naselja Klenovnik i Kostolac [4]. Lokacija predstavlja spoljno i delom unutrašnje odlagalište jalovine Površinskog kopa „Ćirikovac“ [4]. Obuhvata površinu od oko 1,7 km². Lokacija je obrasla niskim rastinjem, teren je relativno nepregledan i ne uočavaju se obradive površine [4]. U neposrednoj blizini ove lokacije nema naseljenih mesta. Najbliže naseljeno mesto je Ćirikovac, koje je udaljeno oko 1 km od ivice lokacije [4]. Lokacija Drmno nalazi se južno od Površinskog kopa „Drmno“, a istočno od naselja Bradarac [4]. Obuhvata površinu oko 2,4 km². Ova lokacija nalazi se na spoljašnjem odlagalištu jalovine koje je formirano u vidu etaža, kosina i kupastih nagomilanja, različitih širina i visina [4]. Po završetku odlaganja jalovine, lokacija je rekultivisana. U neposrednoj blizini lokacije nema naseljenih mesta. Najbliže naseljeno mesto je Bradarac, udaljeno oko 1,2 km od ivice lokacije [4]. Pojava buke na predmetnom području se vezuje sa

redovnim radom TE Kostolca B, kao i od saobraćajnica koja povezuju naselja u zoni vetroelektrana i neznatnom delom od transportne trake uglja [5]. Izmerene najviše vrednosti buke su

na mernom mestu TEKO B-Viminacijum, dok na mernim mestima „FIO Minel“ i „put ka Kličevcu“ izmerene vrednosti buke ne prelaze 50 dBA [5].



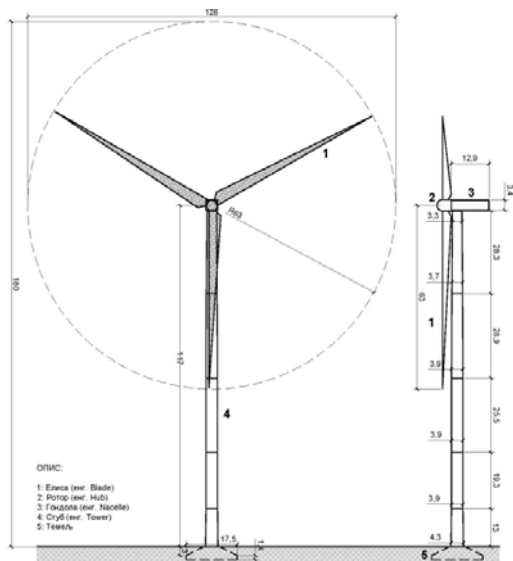
Slika 3. Lokaliteti od interesa u okviru PPPN Kostolačkog ugljenog basena: Klenovnik, Petka, Ćirikovac i Drmino [4]



Slika 4. Mapa gustine snage vetra u zoni interesa Kostolačkog ugljenog basena na visini 90 m od tla, prostorne rezolucije 20 m. [4]

III OPIS PROJEKTA

Kompleks vetroelektrane se sastoji od sledećih funkcionalnih podcelina: vetroagregati koji predstavljaju generatorske jedinice (sastoje se od rotora, gondole, tornja i temelja, naponskog nivoa 690V/35kV), unutrašnje kablovske mreže (podzemni kablovski vodovi naponskog nivoa 35kV), trafo stanice 35/110kV sa komandnom i upravnom zgradom (preko koje se vetroelektrana priključuje na prenosni sistem radi plasmana proizvedene električne energije i odakle se upravlja radom elektrane) i pristupnih puteva (fizički pristup radi transporta opreme, izgradnje i montaže opreme vetroagregata i trafo-stanice; može se poklapati sa trasom unutrašnje kablovske mreže delimično ili u potpunosti) [5]. U kontekstu navedenog, može se konstatovati da se kompleks vetroelektrane sastoji od infrastrukturnih objekata za proizvodnju električne energije (vetroagregati), objekata za prenos električne energije (unutrašnja kablovska mreža i trafo stanica sa upravnom i komandnom zgradom) i saobraćajnih objekata (pristupnih saobraćajnica) [5]. Stubovi i temelji vetroagregata, čija visina može varirati u zavisnosti od izabranog tipa, su ključni objekti kod vetroelektrana [5]. Vetroelektrana na četiri spomenute lokacije, se sastoji od ukupno 20 vetroagregata čija visina ose rotora iznosi 117 metara, a ukupna visina sa elisom u vertikalnom položaju iznosi 180 metara (Slika 5.) [5]. Sedam vetrogeneratora se nalazi na katastarskoj opštini Bradarac, četiri na katastarskoj opštini Klenovnik, šest na katastarskoj opštini Ćirikovac i tri na katastarskoj opštini Kostolac selo [5].



Slika 5. Dispozicija tipskog vetroagregata [5]

IV ANALIZA UTICAJA BUKE U FAZI IZGRADNJE I MERE ZAŠTITE ŽIVOTNE SREDINE

U fazi izgradnje vetroelektrane identifikovane su sledeće aktivnosti koje mogu imati nepovoljne uticaje na životnu sredinu [4]:

- priprema terena za izgradnju vetroelektrane,
- izgradnja pristupnih puteva za svaki vetrogenerator,
- izgradnja temeljnih ploča za svaki vetrogenerator,

- doprema osnovne i pomoćne opreme,
- montaža osnovne i pomoćne opreme,
- izgradnja potrebnih infrastrukturnih objekata i zgrada,
- puštanje u pogon i probni rad.

Kod analize uticaja buke od jednog ili više izvora važne su sledeće činjenice [4]:

- intenzitet-nivoa buke se smanjuje sa povećanjem rastojanja od izvora,
- kod više izvora buke srazmerno se povećava energija zvučnog talasa,
- ukoliko postoje dva izvora u jednom prostoru, najveći ukupni nivo buke će da bude jednak nivou buke jačeg izvora,
- izvori sa jednakim nivoom buke proizvode neznatno veći ukupni nivo buke, (npr. dva izvora sa nivoom od po 60 dB daju ukupni nivo buke u prostoru oko 63 dB),
- ljudsko uvo može da razlikuje zvuke čija se jačina razlikuje minimalno sa 3 dB.

Tabela 1. Aktivnosti na projektu u fazi izgradnje i analiza uticaja buke [5]

Aktivnosti na projektu	Predviđeni faktor uticaja - Buka
Rad građevinskih mašina	3/L/I/P
Izgradnja internih saobraćajnih površina	2/L/I/P
Izgradnja trafostanice	2/L/I/P
Temeljenje-fundiranje stubova	2/L/I/P
Postavljanje vetroturbina	2/L/I/P
Postavljanje kablova	1/L/M/P
Realizacija privremenog pretovarnog mesta	1/L/M/P

U tabeli 1, date su aktivnosti na projektu tokom faze izgradnje kao i predviđeni faktor uticaja na životnu sredinu u ovom slučaju buka. Svaka od aktivnosti je ocenjivana prema veličini uticaja od 0 do 5, gde je (0 – nema uočljivo dejstvo, 1-nisko dejstvo, 2-tolerantno dejstvo, 3-srednje visoko dejstvo, 4-visoko dejstvo, 5- vrlo visoko dejstvo). Zatim prema značaju uticaja od L do M (L- uticaj ograničen na lokaciju, O- uticaj od značaja za opštinu, R- uticaj regionalnog karaktera, N-uticaja nacionalnog karaktera, M- uticaja prekograničnog karaktera). Dodatno prema verovatnoći uticaja od M do I (M – uticaj je moguć, verovatnoća manja od 50 %, V – uticaj je verovatan, verovatnoća preko 50 % i I-uticaj izvestan, verovatnoća 100 %) i vremenu trajanja uticaja od P kao povremeni ili privremeni do D kao dugotrajni ili trajni. Aktivnosti su poredane u opadajućem nizu prema veličini uticaja tako da je aktivnost rad građevinski mašina okarakterisan sa brojem 3 odnosno da ova aktivnost ima srednje visoko dejstvo. Dok ostale aktivnosti, izgradnja internih saobraćajnica površina, izgradnja trafostanice, temeljenje-fundiranje stubova i postavljanje vetroturbina imaju tolerantno dejstvo, a postavljanje kablova i realizacija privremenog pretovarnog mesta imaju nisko dejstvo. Kod aktivnosti, rad građevinskih mašina, izgradnja internih

saobraćajnih površina, izgradnja trafostanice, temeljenje-fundiranje stubova i postavljanje vetroturbina, uticaj je izvestan sa verovatnoćom od 100 %, dok aktivnosti, postavljanje kablova i realizacija privremenog pretovarnog mesta imaju moguć uticaj sa verovatnoćom manjom od 50 %. Sve aktivnosti imaju uticaj ograničen na lokaciju sa povremenim trajanjem. U Studiju o proceni uticaja na životnu sredinu su spomenute još dve aktivnosti, korišćenje materijala za izgradnju i postupanje sa otpadnim materijama, koje nisu ocenjene odnosno nemaju uticaja na generisanje buke. Tako da tokom faze izgradnje vetroelektrana mogu se očekivati manji negativni uticaji na povećanje nivoa buke. Ovi uticaji su posledica rada građevinskih mašina i ovakvi uticaji imaju lokalni karakter i povremeno se manifestuju. Za kontrolu i minimiziranje negativnih uticaja buke u fazi izgradnje planiranih i pratećih objekata, IEA [5] i ESIA [9], predlažu us sledeće mere:

- Obavezno je ispoštovati sve pribavljene uslove nadležnih institucija i mere koje su na osnovu njih ugrađene u predmetni Projekat.
- Za vreme izvođenja radova na izgradnji objekata, radi zaštite zdravlja i života ljudi, moraju se sprovesti sve mere zaštite na radu propisane za predviđenu vrstu radova.
- Kretanje mehanizacije i vozila tokom izgradnje ograničiti na projektovane površine saobraćajnica i pristupnih puteva.
- Tokom realizacije projekta ostvariti zaštitu od buke dobrom organizacijom gradilišta i korišćenjem mehanizacije koja ne stvara veliku buku.
- Izgradnju objekata sprovesti u skladu sa važećim tehničkim normativima za izgradnju, uz primenu tehnologija koje ispunjavaju propisane standarde zaštite životne sredine.
- Tokom faze izgradnje sprovesti monitoring primene definisanih mera zaštite za ovu fazu realizacije projekta.
- Vrednosti emisije buke treba uzeti u obzir u procesu izbora modela vetroturbine.
- Nakon odabira modela turbine, trebalo bi ažurirati rezultate procene intenziteta buke i potrebno je izraditi plan smanjenja buke gde bi se iskoristili podaci o buci izabrane vetroturbine.
- Trebalo bi pratiti nivo buke tokom faze izgradnje.
- Poštovati interne procedure JE EPS-a za zaštitu zdravlja i bezbednost na radu, razvijene u skladu sa srpskim zakonskim zahtevima za bezbednost i zdravlje na radu kako bi se obezbedilo da za aktivnosti povezane sa visokim nivoom buke, radnici budu opremljeni sa odgovarajućom ličnom zaštitnom opremom.
- Primeniti adekvatne opšte mere za suzbijanje buke koje bi mogle da uključuju: korišćenje dobro održavanih prigušivača i sredstava za suzbijanje buke za opremu i mašine koje stvaraju visoku buku, razvoj redovnog rasporeda održavanja svih vozila.
- Pre početka izgradnje, pravilno isplanirati radne aktivnosti kako bi se obezbedilo da bučne aktivnosti budu ograničene između kasnih večernjih i ranih jutarnjih sati (od 22 do 6

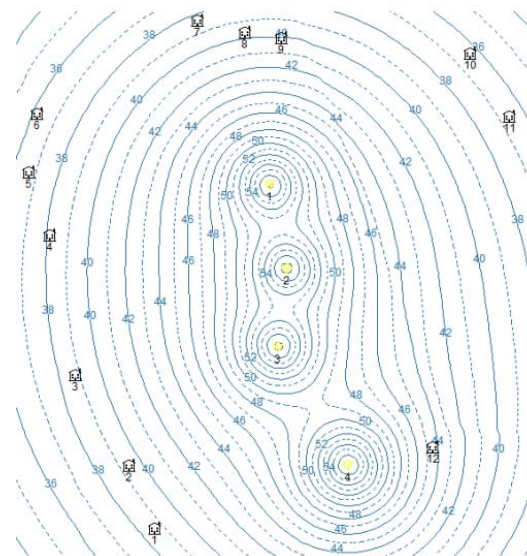
sati), posebno na onim područjima u blizini obližnjih receptora u najvećoj mogućoj meri,

- Neprekidno koordinirajte i obavestavajte obližnje zajednice o svim očekivanim aktivnostima koje stvaraju veliku buku koje bi mogle da utiču na njih.
- Kamioni i vozila koji prelaze stambena naselja treba da smanje brzinu na maksimalno 30 km/h, a na neasfaltiranim pristupnim putevima na 20 km/h.

V ANALIZA UTICAJA BUKE U FAZI EKSPLOATACIJE I MERE ZAŠTITE ŽIVOTNE SREDINE

Prilikom redovnog rada vetrogeneratora emisija buke dolazi iz dva izvora [6]:

- Aerodinamičkog (usled kretanja elise kroz vazduh)
- Mehaničkog (usled rada mehaničkih elemenata u kućištu-generatora, multiplikatora)

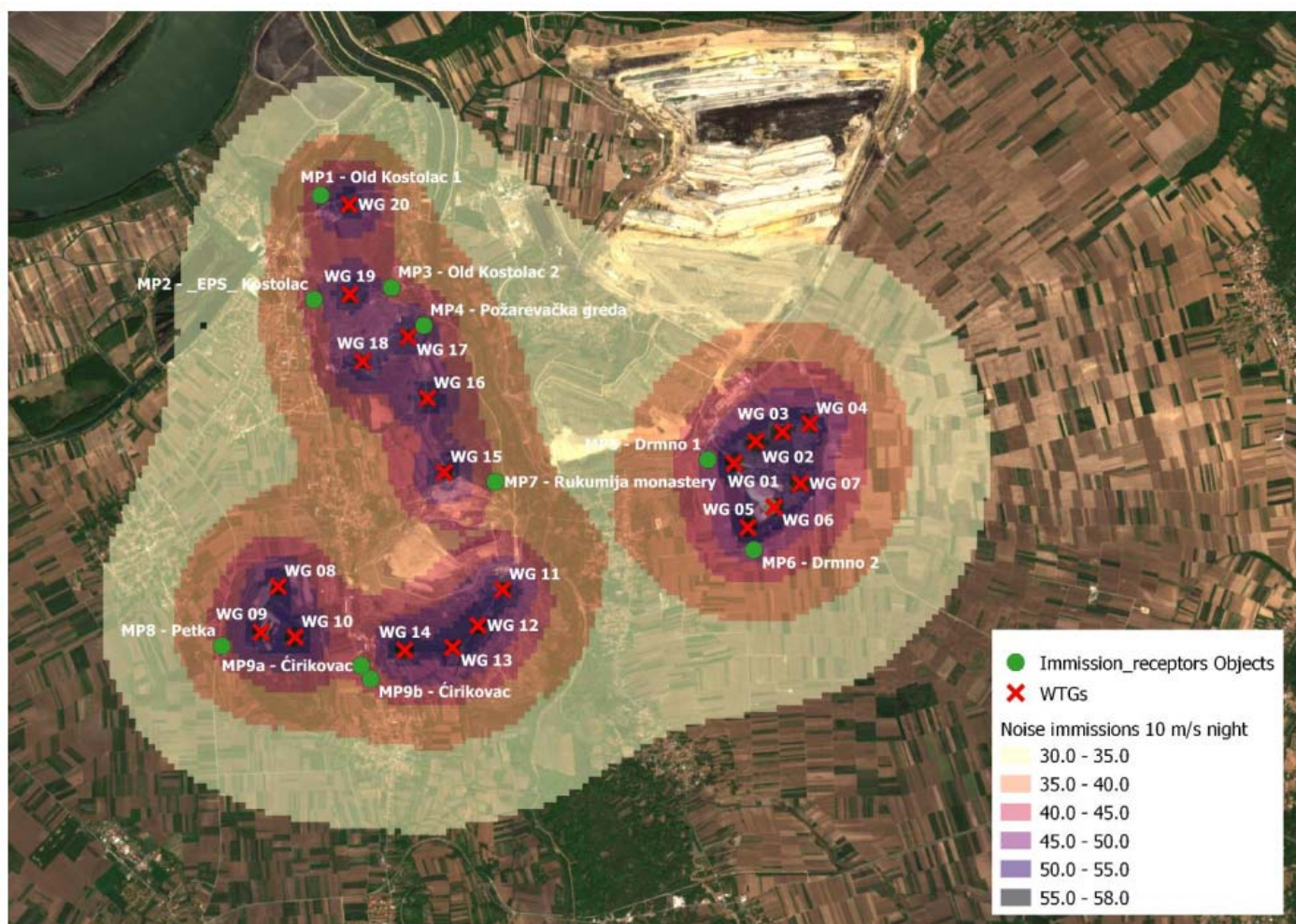


Slika 6. Lokacija Klenovnik, konfiguracija 3- akustične zone u okolini vetroelektrane V112- 3MW [4]

Aerodinamična buka zavisi od konstrukcije i orijentacije lopatica, kao i od jačine vetra odnosno turbulencija [4]. Sa povećanjem udaljenosti od vetrogeneratora, smanjuje se intenzitet buke koju emituje vetrogenerator [5]. Kod aerodinamične buke sa povećanjem rastojanja od izvora buke komponente sa nižom frekvencijom postaju dominantne [4]. Dok se mehanička buka sastoji od zvučnih talasa u uskom opsegu frekvencija što daje intenzitet buke za oko 5 dB u odnosu na buku u širokom opsegu frekvencija [4]. Uticaj buke od vetroelektrana zavisi i od lokacije [4]. Ako je lokacija gde se nalaze vetroelektrane na području sa postojećim intenzitetom buke koji je veći ili jednak intenzitetu buke same vetroelektrane, onda se buke od rada vetroelektrane praktično neće ni registrovati [4]. Mnoge lokacije koje su dobile saglasnost za izgradnju vetroelektrana nalaze u mešovitim industrijsko-rezidencijalnim oblastima [4]. Pored prostornog

aspekta koji je posebno važan sa aspekta sagledavanje intenziteta i uticaja buke, važna je snaga i dimenzija vetrogeneratora [6]. Intenzitet buke emitovan od strane vetroelektrana zavisi i od brzine i pravca vetra [4]. Sa druge strane, ukoliko se receptor nalazi u pravcu niz vetar nivo buke se povećava, a smanjuje se za receptore koji se nalaze u pravcima upravno na pravac duvanja vetra [4]. Generalne preporuke, dokumenta Evropske Unije, definišu graničnu vrednost nivoa buke koju proizvodi vetrogenerator na mestu „osetljivog receptora“ od 45 dBA za period dana, ili maksimalno povećanje fona buke za 5 dBA, ali se kao kriterijum bira niža vrednost, dok je tokom noći granična vrednost 43 dBA [4]. Pod pojmom „osetljivog receptora“ podrazumeva se svaki nastanjeni objekat u okolini vetroelektrane, kao i područja za rekreaciju ili od posebnog značaja [4]. Nivo buke između 35-40 dBA se preporučuje u oblastima sa vrlo niskim fonom buke, manjim od 30 dBA [4]. Na osnovu smernica svetske banke za životnu sredinu, zdravlje i bezbednost, za oblast energija vetra, u stambenim, institucionalnim i obrazovanim sredina granična vrednost buke tokom dana (07:00-22:00) je 55 dBA, a noću

(22:00-07:00) 45 dBA [7]. Dok za industrijske i komercijalne oblasti dozvoljeni nivo buke za dan i noć je 70 dBA [7]. Prema Uredbi o indikatorima buke, graničnim vrednostima, metodama za ocenjivanje indikatora buke, uznemiravanja i štetnih efekata buke u životnoj sredini ("Službeni glasnik RS", br. 75/2010) granični nivo buke na otvorenom prostoru zavisi od namene prostora, odnosno definisano je šest zona [8]. Tako da kompleks planirane vetroelektrane u Kostolcu pripada zoni VI-industrijska zona, dok bi najbliže stambene objekte trebalo tretirati kao zonu III- čisto stambena područja [5]. Imajući u vidu prethodno navedeno, granične vrednosti, nivo dnevne buke je definisan do 55 dB, nivo noćne buke do 45 dB za rad vetrogeneratora pri brzini vetra od 12 m/s na visini od 10 m [4]. Za potrebe modelovanja uticaja buke na području vetroelektrane u Kostolcu odabrane su vetro turbine (tipa Vestas V112, kapaciteta 3 MW, sa visinom stuba od 119 m, i najvećim nivoom zvučne snage od 106,5 dB) u blizini naseljenih mesta i 39 potencijalno ugroženih objekata. Ni na jednoj lokaciji nivo buke ne prelazi 40 dB [4].



Slika 7. Mapa buke za tip turbine Vestas V126 3300 [9]

Na lokaciji Klenovnik (Slika 6.) je urađena posebna analiza sa maksimalnim planiranim brojem vetroelektrana i rezultati pokazuju da jedino u okolini manastira Rukumija (rastojanje od

najbliže vetroelektrane je 541,2 metra) su registrovane vrednosti veće od 40 dB, ali manje od 45 dB [4].

Merenje nivoa buke je urađeno i 2019. godine na 9 mernih mesta

za tip turbine Vestas V126 3300 (Slika 7.) sa visinom stuba od 117 m gde je u model uključena brzina vetra od 4 do 10 m/s [9]. Izračunati nivoi buke emitovani tokom dana i noći od strane vetroturbina se kreću od 40,1 dBA do 49,8 dBA za brzinu vetra od 10 m/s [9]. Najmanji izmereni nivo buke za dan i noć je izmeren na mernom mestu manastir Rukumija, dok je najveći nivo za dan i noć izmeren na mernom mestu Požarevačka greda [9]. Merno mesto „Drmno 2“ je prepoznato kao potencijalni osetljivi receptor jer se radi o napuštenoj stambenoj kući [9].

Buka, kao fizička komponenta, u fazi eksploatacije za veličinu uticaja je ocenjena da ima srednje visoko dejstvo sa brojem 3, sa uticajem koji je ograničen na lokaciju, uticaj izvestan (verovatnoćom od 100%) i sa dugotrajnim vremenom uticaja.

Primenom savremenih generatora, upotrebom „optispeed“ generatora postiže se konstantnost ugaone brzine vetroturbine (16 ob/min) u širokom opsegu brzine vetra, što je jedna od posledica znatno smanjene nivoa buke i vibracije [5]. Uticaj buke tokom perioda od 25 godina eksploatacije će biti minimiziran primenom predviđenih mera [5,9]:

- U slučaju bilo kakvog kvara koji može znatno povećati nivo buke, treba ograničiti ili prekinuti rad i otkloniti kvar.
- Ograničiti ili prekinuti rad vetrogeneratora u periodu jakih naleta vetra u skladu sa tehničkim karakteristikama koje propisuje proizvođač opreme.
- Prilikom eventualne instalacije nove opreme, kao jedan od bitnih parametara treba uzeti u obzir podatke o buci, te nabavljati malobučnu opremu u skladu sa zahtevima Direktive EU za smanjenje emitovane zvučne snage (Direktiva 2000/14/EU o emisiji buke opreme koja se upotrebljava na otvorenom prostoru). Po puštanju u rad, merenjem treba proveriti uticaj buke koja se javlja u prostoru kao posledica rada nove opreme.
- Potrebno je povremeno meriti intenzitet buke na lokaciji i u blizini najbližih stambenih objekata.
- Prilikom puštanja u rad potrebno je izvršiti merenja uticaja buke koja nastaje u prostoru kao rezultat rada nove opreme.
- Osetljivi receptor „Drmno 2“ je trenutno potencijalno osetljiv receptor, zbog činjenice da se radi o napuštenoj stambenoj kući, i kao takav će morati da bude uzet u obzir u planu smanjenja samo u slučaju promene uslova, odnosno njenog upotrebno statusa. Zbog toga je potrebno svakih 6 meseci proveravati da li se status promenio. Shodno tome, ako je kuća u upotrebi, plan smanjenja buke treba prilagoditi.

VI ZAKLJUČAK

Izgradnjom vetroelektrana na lokalitetu Kostolca što znači uvođenje novih obnovljivih izvora energije u energetske bilans zemlje, predstavlja ostvarivanje važnog cilja Republike Srbije koji se odnose na održivi razvoj zemlje [4]. Samim tim Javno preduzeće „Elektroprivreda Srbije“ stvara ugled koji u svom radu

koristi obnovljive izvore energije i podržava održivi razvoj Republike Srbije [4]. Dodatno, realizacijom projekta izgradnje vetroelektrane u Kostolcu poboljšaće se privredna aktivnost u lokalnoj samoupravi odnosno opštini Kostolac [4]. Uticaj ili intenzitet buke zavisi od različitih faktora, kao što su prostorni aspekt, tip vetroturbine, brzina vetra, udaljenost od naseljenog područja. Imajući u vidu sve navedeno u vezi uticaja buke prilikom faze izgradnje i eksploatacije, modelom simulacije buke ustanovljeno je da su nivoi buke od vetrogeneratora značajno ispod zakonski propisanih nivoa i da u tom kontekstu neće biti povećanja buke osim na samom izvoru, u neposrednoj blizini vetroturbina [5]. Prostorna dispozicija planirane vetroelektrane Kostolac je veoma povoljna i nema značajnih negativnih uticaja u smislu izloženosti ljudi povećanom intenzitetu buke s obzirom da se najbliži stambeni objekti nalaze na udaljenosti od oko 500 metara, dok je procena da će se intenzitet buke svesti u okvire predviđene legislativom već na 300 metara udaljenosti od vetroturbina [5]. Manje negativne uticaje na povećanje buke moguće je očekivati u toku izgradnje vetroelektrane i ovakvi uticaji su lokalnog karaktera i mogu se javiti samo privremeno [5]. Gledajući prosečnu vrednost veličine uticaja od 1,60 na intenzitet buke predmetnog projekta, ona se nalazi u okvirima niskog dejstva [5]. Apsolutnom primenom navedenih mera tokom faze izgradnje i eksploatacije uticaj buke biće ograničen i sveden na minimum.

LITERATURA/REFERENCES

- [1] Strategija razvoja energetike Republike Srbije do 2025. godine sa projekcijama do 2030. godine, Službeni glasnik RS, broj 101 od 8. decembra 2015.
- [2] Studija energetskog potencijala Srbije za korišćenje sunčevog zračenja i energije vetra, Institut za multidisciplinarna istraživanja, Beograd, 2004. http://vetar-sunce.imsi.rs/tekstovi/Studija_EE704-1052A/ [pristupljeno 10.01.2023]
- [3] Uredba o utvrđivanju Prostornog plana područja posebne namene Kostolačkog ugljenog basena, Službeni glasnik RS, br. 1 od 4. januara 2013, 20 od 16. marta 2018.
- [4] Prethodna studija opravdanosti sa generalnim projektom izgradnje parka vetroelektrana na lokalitetu Kostolca, Energoprojekt Entel a.d., Netinvest, Geoalfa, Beograd, 2014.
- [5] Studija o proceni uticaja projekta izgradnje parka vetroelektrana na lokalitetu Kostolca na životnu sredinu, EkoPlan, Netinvest, Beograd, 2018.
- [6] Studija o proceni uticaja na životnu sredinu Projekta infrastrukturnog kompleksa vetrogeneratorskog polja „Čibuk“ u Mramorku, Opština Kovin, Beograd, 2012.
- [7] Environmental, Health, and Safety General Guidelines, World Bank Group, 2007. <https://documents1.worldbank.org/curated/en/157871484635724258/pdf/112110-WP-Final-General-EHS-Guidelines.pdf> [pristupljeno 10.01.2023]
- [8] Uredba o indikatorima buke, graničnim vrednostima, metodama za ocenjivanje indikatora buke, uznemiravanja i štetnih efekata buke u životnoj sredini, Službeni glasnik RS, broj 75 od 20. oktobra 2010.
- [9] Renewable Energy Project - Kostolac Wind Farm, Environmental and Social Impact Assessment Update Report (ESIA), Fichtner, Štuttgart, Nemačka, 2020

AUTORI/AUTHORS

msr Nikola Stanković – vodeći inženjer za zaštitu životne sredine za TE i TE-TO, Javno preduzeće „Elektroprivreda Srbije“, stankovic.nikola@eps.rs, ORCID [0000-0002-8053-4488](https://orcid.org/0000-0002-8053-4488)