

doi: 10.46793/EEE23-1.59D

Originalni naučni rad

UDK 004.771:631.67(497.113Belegiš)

## Daljinski nadzor i kontrola hibridnog postrojenja za navodnjavanje useva na poljoprivrednoj parceli u mestu Belegiš

### Remote Monitoring and Control of a Hybrid Power Plant for Irrigation of Crops on an Agricultural Plot in the Town of Belegiš

Željko V. Despotović, Ilija R. Stevanović, Jovan Šumarac

Institut „Mihajlo Pupin“, Univerzitet u Beogradu, Beograd, Srbija

**Rezime** - U radu je prikazana realizacija daljinskog nadzora i kontrole hibridnog postrojenja za navodnjavanje useva na privatnoj poljoprivrednoj parceli površine oko 10ha u mestu Belegiš. Hibridni sistem navodnjavanja je baziran na dominantnom korišćenju obnovljivih izvora energije (OIE), sunca i vetra, uz korišćenje baterijske banke 48V/1000Ah i dizel-električnog agregata 7,5 kW kao nužnog izvora energije. Korišćena pumpa za navodnjavanje je pogonjena je trofaznim asinhronim elektromotorom snage 5,5 kW koji se napaja iz frekventnog regulatora. Frekventna regulacija se koristi za regulaciju pritiska i protoka u sklopu cevovoda za navodnjavanje i obezbeđuje dodatnu efikasnost sistema. U sklopu sistema su realizovani svi potrebni elementi energetske elektronike (solarni i vetro MPPT punjači, invertori i frekventni regulator) koji su međusobno umreženi. Celokupni upravljački sistem je baziran na kontrolnom modulu kojim se vrši kontrola punjenja baterijske banke, kontrola rada invertora kao i akvizicija svih potrebnih merenja u sistemu hibridnog napajanja. Preko ETHERNET porta ovaj modul je povezan sa centralnim računarom koji kontroliše rad celokupnog postrojenja. Ovaj računar je baziran na BEAGLEBONE BLACK procesoru. Ovaj modul ima mogućnost prijema i slanja podataka daljinski preko GSM/GPRS modula putem koga je moguće pratiti sve relevantne parametre sistema, a takođe je moguće daljinski uključiti ili isključiti pojedine funkcionalne blokove i vršiti naprednu kontrolu sistema navodnjavanja.

**Ključne reči** - OIE, sunce, vetar, hibridno napajanje, nadzor, daljinska kontrola, navodnjavanje, poljoprivreda

**Abstract** - The paper presents the implementation of remote monitoring and control of a hybrid power plant for irrigation of crops on a private agricultural plot of about 10ha in the town of Belegiš. The hybrid irrigation system is based on the dominant use of renewable energy sources (RES), solar and wind, with the use of a strong 48V/1000Ah battery bank and a 7.5 kW diesel-electric generator as a back-up power source. The used irrigation pump is driven by a three-phase asynchronous electric motor with a power of 5.5 kW, which is supplied by a frequency regulator. Frequency regulation is used to pressure and flow control in the irrigation pipeline and provides additional efficiency of the system. As part of the system, all necessary

elements of power electronics (solar and wind MPPT chargers, inverters and frequency regulator) have been implemented, which are networked together. The entire control system is based on a control module that controls the charging of the battery bank, controls the operation of the inverter, and acquires all the necessary measurements in the hybrid power supply system. Through the ETHERNET port, this module is connected to the central computer that controls the operation of the entire hybrid plant. This computer is based on BEAGLEBONE BLACK processor. This module has the ability to receive and send data remotely via GSM/GPRS, a module through which it is possible to monitor all relevant parameters of the system, and it is also possible to remotely control of the irrigation system.

**Index Terms** - RES, Solar, Wind, Hybrid power, Monitoring, Remote control, Irrigation, Agriculture

#### I UVOD

Najveći problem sa kojim se čovečanstvo u ovom trenutku globalno suočava je nedostatak prirodnih resursa za proizvodnju energije. Resursi obnovljive energije i njihove rezerve su glavni pokretači opstanka u savremenom dobu. Sve veća potražnja za električnom energijom i trend koji je preusmeren na nju zahtevaju energetske uređaje koji se mogu koristiti za proizvodnju, distribuciju, pretvaranje i skladištenje energije. Milijarde ljudi u malim selima u zemljama u razvoju trenutno nemaju snabdevanje električnom energijom. U mnogim slučajevima, proširenje elektroenergetske mreže je nepraktično zbog veoma rasute populacije i (ili) zbog geomorfoloških osobina terena gde je stanovništvo naseljeno. Stoga relativno mali, samostalni energetske sistemi na nivou manjih naselja i sela postaju najprihvatljivija opcija. U ovim slučajevima značajno mesto zauzimaju tzv. *hibridni sistemi napajanja*, koji sadrže brojne pretvaračke elemente energetske elektronike (punjače, invertore, bidirekzione ispravljače i sl.) kao i baterijske akumulacione elemente ili skladišta električne energije [1-5].

Razni "hibridni", odnosno kombinacije više obnovljivih izvora energije (OIE) ili čak korišćenje konvencionalnih sistema kao rezervno ili nužno napajanje, su se pokazali kao prihvatljivo rešenje u ovom slučaju. Kombinacije vetrogeneratora, fotonaponskih panela i/ili dizel generatora, sa ili bez punjivih

baterija, trenutno su u fokusu istraživanja i plasiraju se kao najviše isplativo i ekološki najprihvatljivije rešenje. Obzirom da je u ovim sistemima isporuka električne energije iz konvencionalnih izvora ograničena, a u nekim slučajevima ona nije ni moguća, jedino prihvatljivo rešenje napajanja se bazira na hibridnim sistemima. Ovi sistemi se iz prethodno opisanih razloga vezuju za nepristupačne, ruralne i udaljene oblasti, pa se u nekim navodima u literaturi ovi sistemi nazivaju udaljeni hibridni sistemi napajanja [6].

Hibridni sistemi koji se koriste u OIE mogu raditi samostalno ili su povezani na elektroenergetsku mrežu. U ovom drugom slučaju hibridni sistemi imaju brojne prednosti u poređenju sa sistemima sa jednim izvorom, pod uslovom da je elektroenergetska mreža raspoloživa. Usled intermitentne prirode OIE i njihove zavisnosti od uslova okoline i meteo uslova, hibridna kombinacija dva ili više OIE može značajno poboljšati performanse sistema. Neke od najbitnijih prednosti i praktične realizacije su date u literaturi [7, 8].

Glavni cilj u prethodno pomenutim sistemima je obezbediti tzv. „pametni“ protok energije u sistemu OIE, hibridnom sistemu napajanja i sl. Obično se ova optimizacija predviđa u prvoj početnoj fazi, dok se optimizacija ostvaruje u narednoj. Kontrolni sistemi koji se primenjuju u ovim slučajevima se mogu podeliti na (1) centralizovane, (2) distribuirane i (3) hibridne, a u svima njima se podrazumeva da svaki izvor energije poseduje svoj kontrolni sistem koji može da obezbedi optimalan rad odgovarajuće jedinice na osnovu odgovarajućih merenja i stvarnih informacija [9-11].

U okviru ovog rada je prikazana jedna konkretna realizacija sistema daljinskog nadzora i kontrole hibridnog postrojenja koje se koristi za navodnjavanje povrtarskih kultura na privatnoj poljoprivrednoj parceli površine oko 10 ha u mestu Belegiš. Hibridni sistem navodnjavanja je baziran na dominantnom korišćenju OIE (sunca i vetra), uz korišćenje baterijske banke 48V/1000Ah i dizel-električnog agregata snage 7,5 kW kao pomoćnog izvora energije. Njegova uloga je da obezbedi napajanje potrošača u krajnjoj nuždi kada je baterijska banka ispražnjena a nivo snage OIE redukovan. U sklopu ovog sistema su realizovani svi potrebni elementi energetske elektronike (solarni i vetro MPPT punjači, invertori i frekventni regulator) koji su međusobno povezani komunikacionim interfejsima a celokupni upravljački sistem je baziran na lokalnom kontroleru kojim se vrši kontrola punjenja baterijske banke putem MPPT punjača, zatim kontrola rada invertora kao i akvizicija svih potrebnih merenja u sistemu hibridnog napajanja. Preko ETHERNET porta ovaj modul je povezan sa centralnim kontrolerom baziranom na *BEAGLEBONE BLACK* procesoru, koji kontroliše rad celokupnog postrojenja.

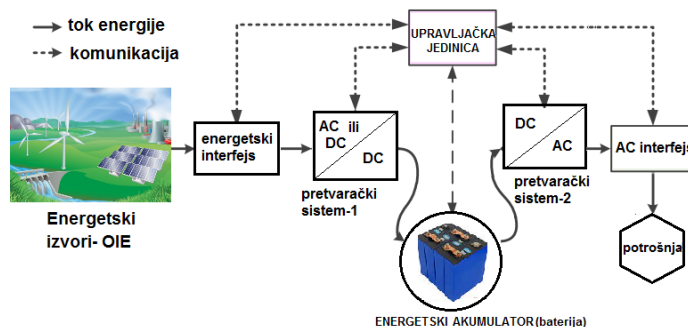
Centralni kontroler ima mogućnost prijema i slanja podataka daljinski preko GSM/GPRS modula putem koga je moguće pratiti sve relevantne parametre sistema, a takođe je moguće daljinski uključiti ili isključiti pojedine funkcionalne blokove i vršiti naprednu kontrolu sistema navodnjavanja.

U nastavku je dat kratak pregled tipova kontrole energije i tipova komunikacija, kao i prenosa podataka u tipičnim hibridnim sistemima napajanja.

## II TIPOVI KONTROLE ENERGIJE I KOMUNIKACIJA U HIBRIDNIM SISTEMIMA

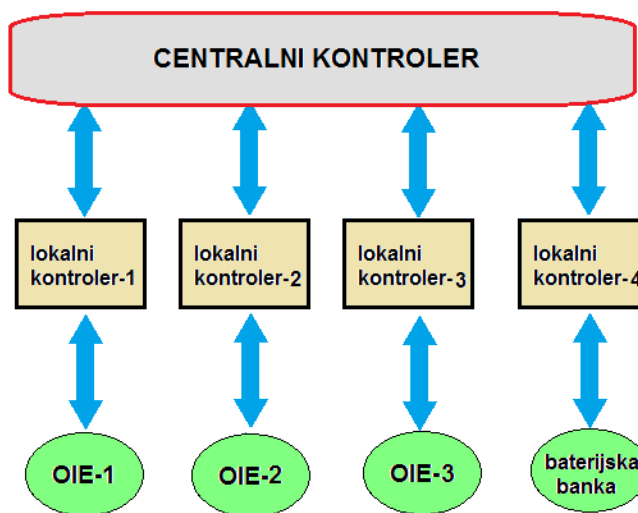
U ovom poglavlju su dati tipični blok dijagrami kontrolnih sistema koji se primenjuju u tipičnim hibridnim sistemima napajanja potrošača iz OIE.

Jedna tipična principna blok šema toka energije i komunikacija za hibridni sistem napajanja je data na Slici 1.



Slika 1. Blok šema sa energetske i komunikacione putanje u jednom tipičnom hibridnom sistemu sa OIE

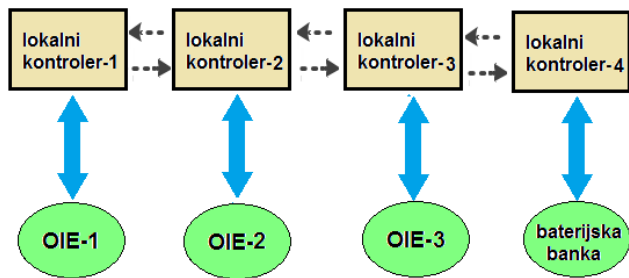
Principski prikaz centralizovanog sistema kontrole je dat na Slici 2. U ovom slučaju sistem se sastoji od jednog centralizovanog kontrolera i nekoliko lokalnih, svaki za različit tip OIE u sistemu i sistema za skladište (akumulaciju) energije. U ovoj konfiguraciji merni signali sa svih energetske izvora u hibridnom sistemu se šalju centralizovanom kontroleru. Centralizovani kontroler je u stvari nadređeni kontroler i on predstavlja u izvesnom smislu „energetski supervizor“, koji donosi odluke o kontrolnim radnjama na osnovu svih izmerenih signala i skupa unapred određenih ciljeva i zahteva uz uvažavanje odgovarajućih ograničenja koja postoje u sistemu OIE.



Slika 2. Centralizovana kontrola u hibridnom sistemu OIE

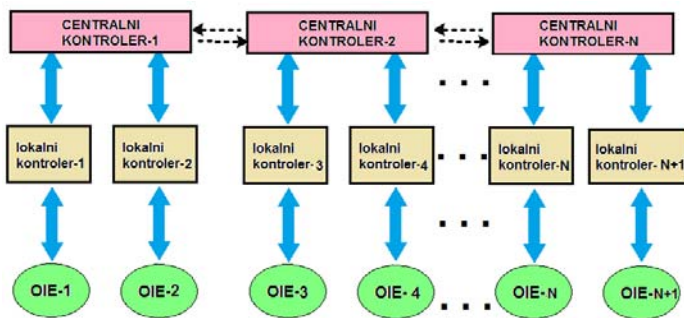
Distribuirana kontrola u hibridnom sistemu OIE je prikazana na Slici 3. Iz svakog od energetske izvora pripadajući lokalni kontroleri dobijaju odgovarajuće merene podatke. Lokalni kontroleri komuniciraju međusobno i daju odgovarajuće odluke u

cilju globalne optimizacije[12,13].



Slika 3. Distribuirana kontrola u hibridnom sistemu OIE

Principski, hibridna kontrola u hibridnom sistemu OIE je data na blok dijagramu na Slici 4. U suštini to je kombinacija dve prethodno opisane koncepcije, centralizovane i distribuirane. U takvoj konfiguraciji OIE su grupisani u okviru integrisanih sistema, u sklopu kojih se primenjuje centralizovana kontrola, dok se distribuiranom kontrolom koordinira svaka grupa. U ovakvoj hibridnoj šemi upravljanja, lokalna optimizacija se postiže centralizovanom kontrolom unutar svake grupe, dok se globalna koordinacija među različitim grupama postiže distribuiranom kontrolom [14].



Slika 4. Hibridna kontrola u hibridnom sistemu OIE

Optimalno upravljanje protokom energije među različitim OIE u hibridnom sistemu je neophodno obzirom da je izlazna snaga iz OIE intermitentna i da zavisi od nekoliko nekontrolisanih uslova (vreme, meteo uslovi, godišnje doba i sl.). Dinamička interakcija između različitih OIE i opterećenja često zahteva pažljivo proučavanje prolaznog odziva koji je karakterističan za ove sisteme.

### III OPIS REALIZOVANOG SISTEMA DALJINSKOG NADZORA I KONTROLE HIBRIDNOG NAPAJANJA IZ OIE

Sistem daljinskog nadzora i kontrole hibridnog napajanja potrošača na parceli u Belegišu je prikazan na principskoj blok šemi na Slici 5. Na ovom prikazu je takođe data principska blok šema hibridnog napajanja sistema zalivanja (baziranog na suncu, vetru i DEA), koje se obezbeđuje posredstvom elektroenergetskih i pretvaračkih modula. Sistem napajanja je baziran na uređajima energetske elektronike u okviru koga su zastupljeni svi tipovi elektroenergetskog pretvaranja električne energije (DC/DC, DC/AC, AC/DC) [4,5],[15]. Optimizacija proizvodnje energije iz ovog hibridnog sistema je izvršena u

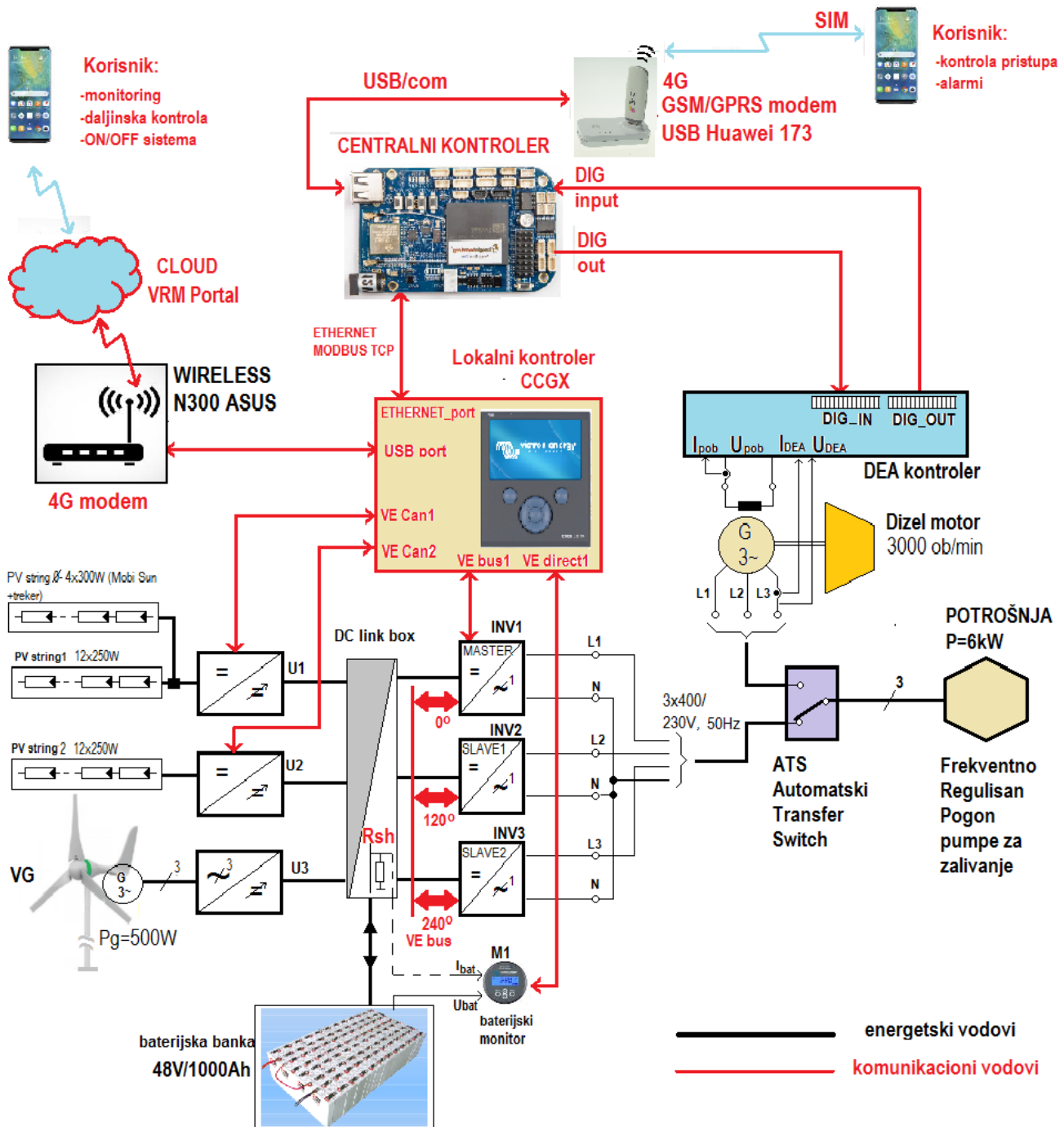
skladu sa sofisticiranim algoritmom koji je predložen u referenci [16]. U ovom radu akcenat je dat na opisu merno-upravljačkog dela sistema. Kontrolni modul kojim se vrši kontrola punjenja baterijske banke, kontrola rada invertora kao i akvizicija svih potrebnih merenja u sistemu hibridnog napajanja, je baziran na hardveru Color Control GX (CCGX) proizvodnje VICTRON. Preko ETHERNET porta ovaj modul je povezan sa centralnim računom koji kontroliše rad celokupnog postrojenja. Ovaj računar je baziran na BEAGLEBONE BLACK B4 procesoru. Ovaj modul ima mogućnost prijema i slanja podataka daljinski putem GSM/GPRS modula, putem koga je moguće pratiti sve relevantne parametre sistema, a takođe je moguće daljinski uključiti ili isključiti pojedine funkcionalne blokove u sistemu.

U okviru baterijske banke je realizovan specijalan merni digitalni elektronski sklop napona i struje baterijske banke (tzv. „baterijski monitor“), baziran na modulu BMV702 proizvodnje VICTRON, na blok šemi na Slici 5 označen sa +M1. U mernom kolu baterijske banke se koristi energetske merni strujni šant Rsh (merni otpornik u DC sabirnoj priključnoj kutiji), osetljivosti 1mV/1A, za strujni opseg 0-500 A, kojim je obezbeđen monitoring i kontrola stanja baterijske banke. Napon napajanja na DC sabirnicama, kao i signal struje šanta Rsh se direktno vode na modul BMV702 preko UTP /RJ kablova. Ovaj modul je povezan sa kontrolnim modulom CCGX preko porta VE-direct1.

Napajanje CCGX uređaja je ostvareno sa baterijske banke 48Vdc. Opseg DC napajanja ovog modula je 8-70Vdc. Ovaj kontrolni modul ima nekoliko komunikacionih portova: VE-direct1 (preko njega je povezan baterijski monitor BMV702), VE-direct2 (u ovoj aplikaciji se ne koristi), VE-Bus1 (preko njega se ostvaruje komunikacija sa invertorskom grupom, tačnije sa MASTER invertorom INV-1), VE-Can1 (za komunikaciju sa MPPT punjačem U1), VE-Can2 (za komunikaciju sa MPPT punjačem U2). Modul CCGX ima nekoliko portova za povezivanje sa ruterima.

Na LCD displeju „baterijskog monitora“ BMV702 je moguće selektivno očitavati sledeće relevantne veličine: struju punjenja/praznjenja baterije izraženu u [A], napon baterije u [V], trenutnu raspoloživu i procenjenu energiju baterije do krajnje dubine praznjenja, izražene u [kWh], dubinu ispraznjenosti baterija izražene u [%], kao i stanje napunjenosti baterijske banke izražene u [%]. Statusi svih ovih veličina se šalju putem komunikacionog porta VE-direct na modulu CCGX, a sa njega putem ETHERNET konekcije na centralni računar. Centralni računar komunicira sa korisnikom (korisničkim mobilnim telefonom) putem pripadajućeg GSM/GPRS modema.

Kontrolno kolo svakog od invertora je realizovano sa dve povratne sprege, jedna po izlaznom naponu i druga po izlaznoj struji [17-21]. Signali povratne sprege po izlaznom naponu (označen sa  $V_{out}$ ) i po izlaznoj struji (označen sa  $I_{out}$ ) se dovode na analogne ulaze kontrolnog kola. Pored opisanih ulaza i izlaza svako od upravljačkih kola invertora ima komunikacioni port preko koga su povezani na zajednički komunikacioni BUS interfejs. Komunikacioni BUS je izveden kao *Can BUS*, pri čemu je ustanovljen i preciziran protokol po kojem „komuniciraju“ invertori. Pri ovome je veoma bitno da jedan od invertora bude MASTER, dok su ostala dva SLAVE1 i SLAVE 2.



**Slika 5.** Principalska blok šema kontrole i komunikacija u sklopu hibridnog napajanja potrošača u sistemu zalivanja na parceli u mestu Belegiš

U trofaznoj sprezi invertora koja je prikazana na Slici 5 se ostvaruje sinhronizacija invertora na takav način da su fazni pomeraji referentnih signala za upravljačka kola invertora SLAVE1 i SLAVE2 jednaka  $\theta+120^\circ$  i  $\theta-120^\circ$  respektivno, gde je  $\theta$  fazni pomeraj MASTER upravljačkog kola. Uobičajeno je da se usvaja da je fazni pomeraj MASTER invertora  $\theta=0^\circ$  [20, 21]. Ovaj inverter je putem VEBus komunikacionog porta povezan sa lokalnim kontrolerom CCGX.

Kao rezervni izvor trofaznog napajanja je izveden dizel električni agregat (DEA), koji je pogonjen dizel motorom maksimalne snage od oko 8kW pri brzini obrtanja od oko 3000 ob/min. DEA se koristi isključivo u režimu kada je snaga iz OIE značajno redukovana (u slučaju kada nema vetra i sunčeve insolacije) i kada je baterijska banka ispražnjena ispod dubine pražnjenja od 80% [22].



U slučaju potpunog pražnjenja baterijske banke i redukovane snage iz obnovljivih izvora predviđeno je automatsko uključenje trofaznog napajanja iz DEA putem automatske statičke sklopke (tzv. "Automatic Trasfer Switch"-ATS).

Kontroler DEA na osnovu merenih veličina (napon i struja pobude generatora, napon i struja statora generatora) obezbeđuje kontrolu struje pobude i izlaznih veličina; struje i napona. Digitalni ulazi ovog kontrolera su povezani sa dodatnim modulima DIG\_IN i DIG\_OUT u sklopu centralnog kontrolera baziranog na BEAGLEBONE BLACK procesoru.

Kontroler CCGX je preko USB komunikacije vezan sa WIRELESS ruterom, koji u stvari predstavlja 4G modem koji je povezan na korisnički CLOUD. Na ovaj način korisnik se putem Interneta loguje na određeni VRM portal i pristupa određenim podacima u sistemu, ali može vršiti i daljinski nadzor i uključivanje ili isključenje ključnih delova sistema.

Centralni kontroler BEAGLEBONE BLACK je preko USB/com komunikacije vezan za GSM/GPRS USB modem, preko koga se putem odgovarajuće SIM kartice i putem mobilnog telefona mogu dobijati podaci o sistemu video nadzora, statusima kvarova, statusima u sistemu zalivanja i sl.

### III EKSPERIMENTALNI REZULTATI DALJINSKOG NADZORA HIBRIDNOG NAPAJANJA ZA SISTEM NAVODNJAVANJA NA PARCELI „BELEGIŠ“

U ovom poglavlju su predstavljeni neki ključni eksperimentalni rezultati koji se odnose na daljinski nadzor i kontrolu, kao i bilanse proizvedene i potrošene električne energije na dnevnom nivou za karakteristične dane u mesecu Julu 2023. Eksperimentalni rezultati su dobijeni na osnovu logovanja podataka koje je ostvareno putem merno akvizicionog modula CCGX, odnosno putem CLOUD platforme na kojoj je dostupan VRM portal: <https://vrm.victronenergy.com/login>.

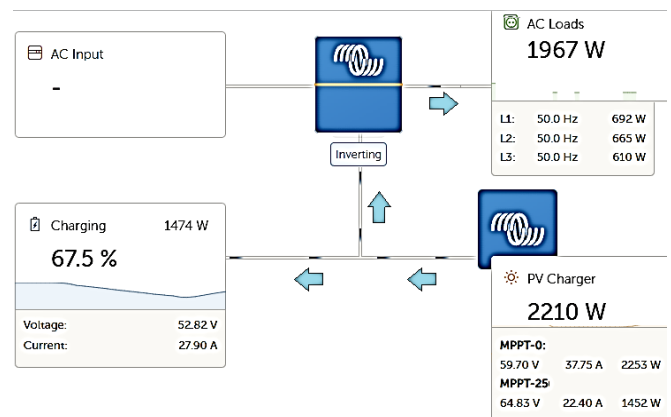
Merenja su vršena za karakteristične dane u Julu mesecu, tokom kojih je vršeno navodnjavanje na parceli u mestu Belegiš. U Tabeli I je dat spisak potrošača na ovoj poljoprivrednoj parceli u sistemu navodnjavanja povrtarskih kultura.

**Tabela 1.** Pregled potrošača električne energije na parceli „Belegiš“ [22]

Potrošač	Snaga (W)
Pumpno postrojenje sa frekventnim regulatorom	5300
Kontroler zalivanja	110
Sistem video-nadzora	100
Wireless ruteri (3 kom.)	30
GSM/GPRS modem (2 kom.)	60
Kola pomoćne elektronike u „stand by“ režimu	100
<b>SUMARNO</b>	<b>5700</b>

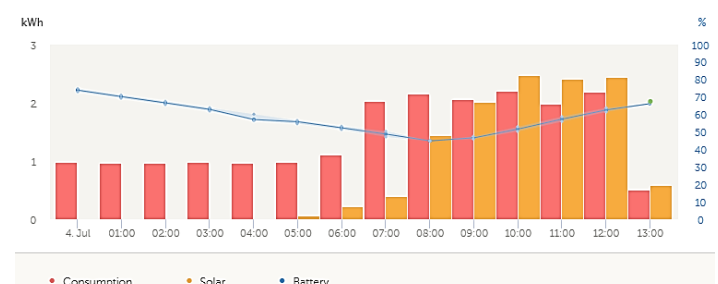
Na Slici 6 je dat grafički prikaz tokova snaga u hibridnom sistemu napajanja pumpnog agregata 5,5 kW, u sistemu navodnjavanja povrtarskih kultura za dan 4 Jul 2023. Grafički prikaz je dobijen na osnovu učitavanja podataka sa VRM portala.

Uočava se AC ulaz nije aktivan (AC input=0) što znači da u sistemu nije radio DEA. U trenutku kada je izvršeno učitavanje energetskog stanja sistema (podaci se odnose za vreme 12:00h) trenutna proizvodnja iz solarnih panela je iznosila oko 3700W. Iz MPPT punjača-1 se na izlazu imala snaga 2253W (pri naponu 59,7 V i struji 37,75A), dok se na izlazu MPPT punjača -2 imala snaga 1452 W (pri naponu 64,83 V i struji 22,40 A). Deo od ove zbirne snage od 3700 W, tačnije u iznosu od 1474 W, se predaje baterijskoj banci (pri naponu baterije 52,82 V i struji punjenja baterije od 27,9 A). Stanje napunjenosti baterijske banke SOC% u ovom trenutku je iznosilo 67,5%. Deo snage koji se pri tome predaje DC/AC pretvaraču (invertoru), uz uvažavanje svih gubitaka koji postoje u DC razvodu hibridnog sistema, je 2210 W. Na izlazu invertora, odnosno na AC opterećenju se imala trofazna snaga u iznosu od 1967 W. Po fazama raspodela snage je bila: faza L1 - 692 W, faza L2 - 665 W, faza L3 - 610 W.



**Slika 6.** Grafički prikaz tokova snaga u sistemu za navodnjavanje na parceli u mestu Belegiš

Na Slici 7. je dat prikaz karakterističnih podataka, odnosno energija izraženih u kWh na dan 4 Jul 2023., i za vremenski interval od 00:00 h do 13:00 h. Prikazane su energija potrošnje, energija proizvodnje iz solarnih panela i energetsko stanje baterije. Pored ovoga je dato stanje napunjenosti baterijske banke izraženo u %, odnosno dat je parametar SOC%.



**Slika 7.** Istorija podataka (potrošnja-solar-baterija) o energijama izraženim u kWh za 4 Jul 2023., za dnevni vremenski interval od 00:00 h do 13:00 h.

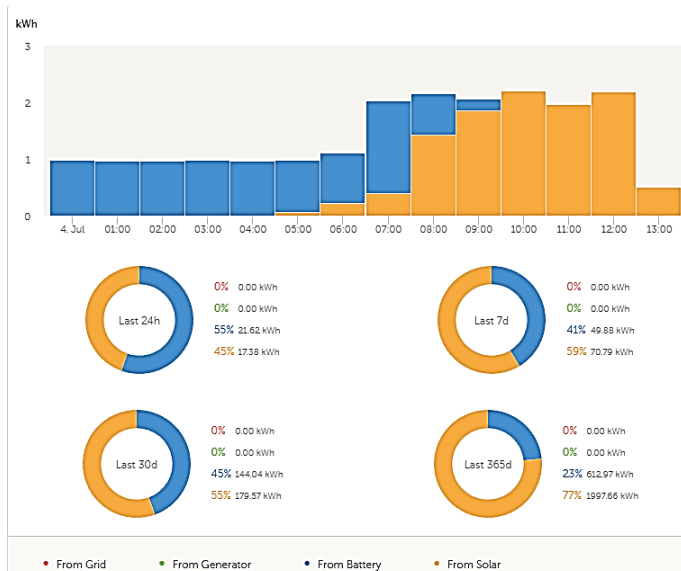
Sa dijagrama prikazanih na Slici 7 se uočava da u vremenskom intervalu 00:00h do 05:00h nema proizvodnje iz solarnih panela obzirom da se radi o periodu noć/svitanje. U tom intervalu se imala približno konstantna potrošnja od 1kW koja se odnosila na

„stand-by“ potrošnju uređaja energetske elektronike, frekventnog regulatora pumpe, sistema za zalivanje, sistema video nadzora i LED reflektora na parceli. Baterija se praznila sa početnih SOC%=80% na vrednost od oko SOC%=60% koja se imala u 05:00h ujutru. Od 05:00 h do 08:00 h se imala relativno mala proizvodnja energije iz solarnih panela, a potrošnja je u tom intervalu porasla sa 1 kW na 2,2 KW tako da je baterija ispražnjena dodatno za 10%, te je u ovom slučaju SOC%=50%. Počev od 09:00 h do 12:00 h dolazi do značajnije proizvodnje energije iz solarnih panela, tako da je pri potrošnji od oko 2,2 kW, napunjenost baterije porasla sa SOC%=50% na SOC%=70%. U intervalu od 12:00 h do 13:00 h je naišla intenzivna oblačnost tako da je i proizvodnja iz solarnih panela značajno opala, AC potrošači su bili usključeni. Treba napomenuti da i u ovom slučaju proizvodnja iz AC izvora, odnosno DEA je bila jednaka nuli, odnosno nije korišćen DEA.

Sumarno gledano u posmatranom intervalu je proizvodnja iz solarnih panela iznosila 12 kWh, a zahtevi za potrošnjom su iznosili 20 kWh. Iz tog razloga je baterijska banka bila opterećena i morala je da nadomesti razliku od 8 kWh, što je i razlog da je njen parametar SOC% na kraju posmatranog vremenskog intervala iznosio 70%, kao što pokazuje dijagram na Slici 7.

Na Slici 8 su date raspodele energije iz solarnih panela i baterijske banke za 4 Jul 2023., i to za vremenski interval od 00:00 h do 13:00 h. Žuti histogram se odnosi na proizvodnju iz solarnih panela, a plavi iz baterijske banke. Zbirni iznos ove dve energije odgovara AC potrošnji koja je iznosila 20 kWh.

Odnos energija iz solarnih panela i baterijske banke u posmatranom intervalu je iznosio 12 kWh/8 kWh.

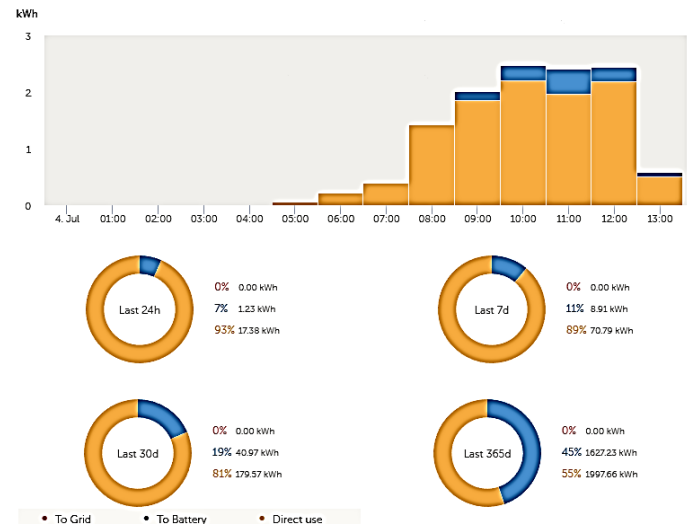


**Slika 8.** Raspodela energija dobijenih iz baterijske banke i solarnih panela izraženih u (kWh) za 4 Jul 2023., i za vremenski interval od 00:00 h do 13:00 h.

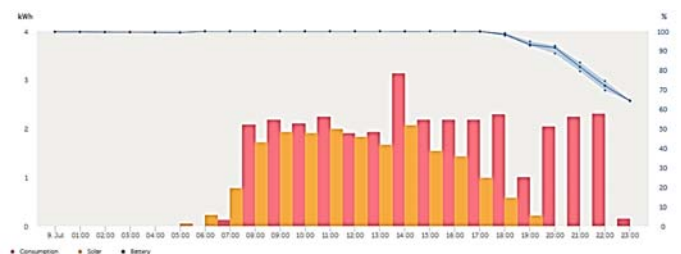
Na Slici 9 je dat prikaz raspodele energije dobijene iz solarnih panela u odnosu na energiju koja je utrošena za punjenje

baterijske banke, izražene u (kWh) za 4 Jul 2023., za vremenski interval od 00:00 h do 13:00 h.

Sa prikazanih dijagrama se uočava da je od 12 kWh koliko je iznosila proizvodnja solarnih panela, 1,2 kWh utrošeno na dopunu baterijske banke, a oko 11 kWh je direktno iskorišćeno za navodnjavanje.



**Slika 9.** Raspodela energije dobijene iz solarnih panela u odnosu na energiju koja je utrošena za punjenje baterijske banke, izražene u (kWh) za 4 Jul 2023., i za vremenski interval od 00:00 h do 13:00 h.

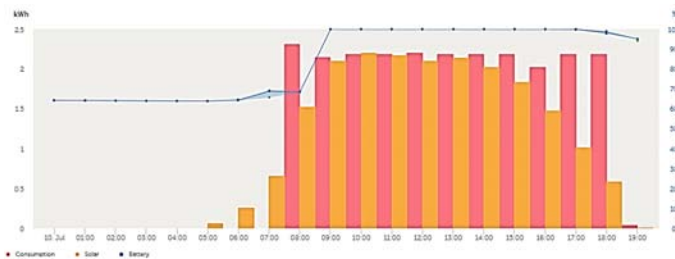


**Slika 10.** Istorija podataka (potrošnja-solar-baterija) o energiji izraženoj u kWh za 9 Jul 2023., u vremenskom intervalu od 00:00 h do 23:00 h.

Na Slici 10 je dat prikaz karakterističnih podataka, odnosno energija izraženih u (kWh) na dan 9 Jul 2023., za celodnevni interval od 00:00 h do 23:00 h, i to za sledeće energije: energija potrošnje, energija proizvodnje iz solarnih panela i energetska stanje baterije. Pored ovoga je dato stanje napunjenosti baterijske banke izraženo u %, odnosno dat je parametar SOC%. U Intervalu od 08:00 h do 18:00 h snaga potrošnje je iznosila oko 2,5 kW, sa jednim jasno izraženim pikom u 14:00 h kada je snaga iznosila 3,5 kW. U pomenutom intervalu proizvodnja iz solarnih panela je u dobrom delu podmirivala sve potrebe, a stanje baterijske banke, koja je bila prethodno napunjena 100%, se nije značajnije menjalo sve do 18:00 h kada je SOC% počeo da opada jer je proizvodnja iz solarnih panela značajnije bila redukovana.

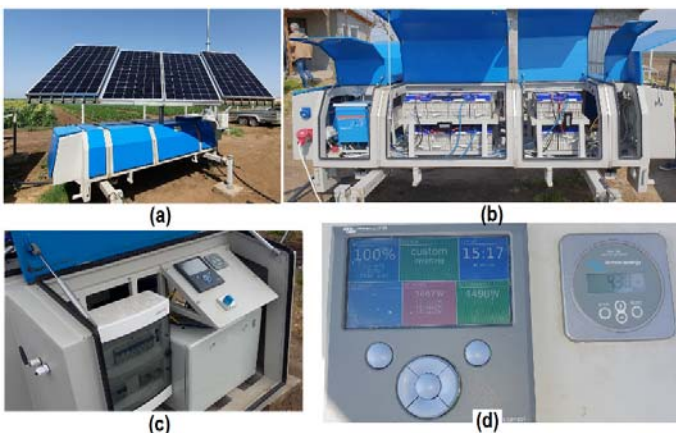
Za ovaj slučaj je interesantan deo intervala od 20:00h do 22:00h kada je vršeno navodnjavanje pojedinih kultura u noćnom periodu (ratarski zahtevi su bili takvi). U ovom intervalu je baterijska banka preuzela ulogu glavnog izvora energije, tako da je oko 23:00 h stanje napunjenosti baterije iznosilo SOC%=60%. U ovom slučaju ukupna potrošnja je iznosila 32 kWh, dok je proizvodnja iz solarnih panela iznosila 19 kWh, a razlika od 13 kWh je nadoknađena iz baterijske banke.

Nastavak režima navodnjavanja je ostvaren 10 jula 2023., tako da je na Slici 11 dat prikaz karakterističnih podataka, odnosno energija izraženih u (kWh) na dan 10 Jula 2023., za interval od 00:00 h do 19:00 h



**Slika 11.** Istorija podataka (potrošnja-solar-baterija) o energiji izraženoj u kWh za 10 Jul 2023., u vremenskom intervalu od 00:00 h do 19:00 h.

Sa dijagrama na Slici 11. se uočava da je u relativno kratkom vremenskom intervalu od 08:00 h do 10:00 h izvršena dopuna baterijske banke sa stanja napunjenosti od SOC%=65% na stanje napunjenosti SOC%=100%. Blagi pad stanja napunjenosti baterije se uočava nakon 17:00 h, kada je došlo do slabljenja intenziteta sunčevog zračenja, a zahtevi za navodnjavanjem su ostali približno isti kao za protekle vremenske intervale (približno konstantna potrošnja snage od 2,5 kW).



**Slika 12.** Baterijska banka i prateći uređaji; (a) izgled uređaja MSG sa 4 solarna panela ukupne snage 4x350W, (b) izgled baterijske banke sa pratećim uređajima energetske elektronike (DC7DC, DC/AC), (c) izgled merno upravljačkog pulta sa ugrađenim kontrolerom CCGX i baterijskim monitorom BMV702, (d) eksploatacioni prikaz parametara u radnom režimu hibridnog napajanja[22].

Na Slici 12. je dat prikaz dela realizovanog hibridnog sistema OIE i baterijske banke, kao i pripadajućeg kontrolnog pulta sistema na kojem se nalazi CCGX kontroler, putem koga je posredstvom odgovarajućih modema obezbeđen daljinski prenos podataka i povezivanje na CLOUD platformu (odnosno VRM portal). Na Slici 12(a) je prikazan uređaj Mobilni Solarni Generator (MSG), koji je u ovom slučaju stacioniran na parceli i iskorišćen kao dodatni izvor energije iz 4 solarna panela snage 350 W, koji su montirani na elektromehaničkom kretnom sistemu [22]. Takođe, ovaj uređaj obezbeđuje smeštaj baterijske banke 48V/1000Ah čiji je izgled dat na Slici 12(b). Na Slici 12(c) je prikazan upravljački pult na kome je montiran kontroler CCGX, dok su glavni računar baziran na BEAGLEBONE BLACK procesoru, ruteri, modemi GSM/GPRS i ostala prateća upravljačka i telekomunikaciona oprema smešteni u unutrašnjosti upravljačkog pulta. Na Slici 12(d) je dat prikaz displeja CCGX modula i displeja baterijskog monitora koji obezbeđuje odgovarajuća merenja i nadzor baterijske banke i na osnovu njih putem komunikacionog porta šalje podatke u CCGX.

#### IV ZAKLJUČAK

U radu je dat pregled tipova nadzora i kontrole u hibridnim sistemima napajanja koji sadrže više OIE i baterijsku banku. Obzirom da je ova oblast postala vrlo popularna u oblasti primene hibridnih sistema napajanja i naročito u sistemima navodnjavanja poljoprivrednih parcela, u radu je dat detaljniji opis jednog predloženog rešenja daljinskog nadzora i kontrole na konkretnoj parceli - videti filmski prikaz na linku: [https://www.youtube.com/embed/fl\\_gVfaVCNY?start=00&end=138](https://www.youtube.com/embed/fl_gVfaVCNY?start=00&end=138).

Predloženo rešenje je omogućilo korisniku da putem GSM/GPRS mreže putem mobilnog telefona i sa udaljene tačke vrši nadzor, uključenje i isključenje sistema. Takođe, deo podataka se prebacuje na VRM portal koji se nalazi na CLOUD-u i na taj način je putem Interneta moguće dobijati pojedine podatke iz sistema.

Na kraju su prikazani snimci razvijenog prototipa kontrolnog i komunikacionog dela, kao i ključni eksperimentalni rezultati dobijeni na realizovanom sistemu, praćenjem putem VRM portala.

Rezultati predstavljeni u ovom radu su deo projekta Instituta „Mihajlo Pupin“, "Pametno upravljanje poljoprivrednim zemljištem i prirodnim resursima korišćenjem savremenih tehnologija". Projekat je podržan od strane Razvojne agencije Ujedinjenih Nacija (UN) i Ministarstva zaštite životne sredine Republike Srbije.

Realizovano tehničko rešenje je nagrađeno je kao jedno od 11 najboljih inovativnih i klimatski pametnih rešenja u okviru programa "Lokalni razvoj otporan na klimatske promene" koji Program Ujedinjenih nacija za razvoj (UNDP) sprovodi u partnerstvu sa Ministarstvom zaštite životne sredine, uz finansijsku podršku Globalnog fonda za životnu sredinu (GEF).

Pored Instituta „Mihajlo Pupin“, na projektu je učestvovao i Institut za ekonomiku poljoprivrede - IEP, Beograd, čiji su



saradnici dali značajan doprinos u proceni ekonomske održivosti i detaljnoj izradi tehno-ekonomske analize celokupnog projekta.

Implementacijom daljinskog sistema nadzora i kontrole sistema hibridnog napajanja i sistema za navodnjavanje upotrebom OIE, koji je opisan u ovom radu je dat doprinos u učešću postizanja potpune samoodrživosti sistema navodnjavanja na jednoj konkretno realizovanoj *Smart Land*® poljoprivrednoj parceli u mestu Belejš.

#### ZAHVALNICA/ACKNOWLEDGEMENT

Istraživanje u ovom radu je delom podržano od strane *Ministarstva nauke, tehnološkog razvoja i inovacija*, Republike Srbije kroz u krovni projekat pod Ugovorom br. 451-03-47/2023-01/200103.

#### LITERATURA/REFERENCES

- [1] Fakham, H., Lu, D., Francois, B. Power Control Design of a battery charger in a Hybrid Active PV generator for load following applications, IEEE Transaction on Industrial Electronics, Vol. 58, No. 1, pp. 85-94, 2011. <https://doi.org/10.1109/TIE.2010.2062475>
- [2] Omar, M.A., Mahmoud, M.M. Design and simulation of a PV system operating in grid-connected and stand-alone modes for areas of daily Grid blackouts, International Journal of Photoenergy, Vol. 2019, 5216583, 2019. <https://doi.org/10.1155/2019/5216583>
- [3] Delille, G., François, B. A review of some technical and economic features of energy storage technologies for distribution system integration, Ecological engineering and environment protection, vol. 1, pp. 40-48, 2009. [https://www.researchgate.net/publication/228360862\\_A\\_review\\_of\\_some\\_technical\\_and\\_economic\\_features\\_of\\_energy\\_storage\\_technologies\\_for\\_distribution\\_system\\_integration](https://www.researchgate.net/publication/228360862_A_review_of_some_technical_and_economic_features_of_energy_storage_technologies_for_distribution_system_integration) [pristupljeno 13.02.2023]
- [4] Despotović, Ž., Tajdić, M., Kon, J. Hibridno napajanje telekomunikacione opreme daljinskih memorijskih stanica u sistemima zaštite od poplava, Energija, ekonomija, ekologija, Vol. 22, No. 1-2, pp. 102-111, 2020. <https://doi.org/10.46793/EEE20-1-2.102D>
- [5] Batic, M., Vitorovic, A., Despotovic, Z. The Consideration of Optimal Control Algorithms for Hybrid Renewable Energy Systems, in Proc. 16. International Conference YU INFO 2010, Kopaonik, Vol. 1/2010, 03-06. Mart 2010. [https://www.pupin.rs/RnDProfile/pdf/despotovic-publ\\_37.pdf](https://www.pupin.rs/RnDProfile/pdf/despotovic-publ_37.pdf) [pristupljeno 17.02.2023]
- [6] Barley, C.D., Winn, C.B., Flowers, L., Green, H.J. Optimal control of remote hybrid power systems Part I: simplified model, NREL, Colorado, 1995.
- [7] Esfahani, I.J., Ifaei, P., Kim, J., Yoo, C.K. Design of hybrid renewable energy system with battery/hydrogen storage considering practical power losses: A MEPOPA (Modified Extended-Power Pinch Analysis), Energy, vol. 100(C), pp. 40-50, 2016. <https://doi.org/10.1016/j.energy.2016.01.074>
- [8] Nehrir, M.H., Wang, C., Strunz, K., Aki, H., Ramakumar, R., Bing, J., Miao, Z., Salameh, Z. A review of hybrid renewable/alternative energy systems for electric power generation: configurations, control and applications, IEEE Transactions on Sustainable Energy, Vol. 2, No. 4, pp. 392-403, 2011. <https://doi.org/10.1109/TSTE.2011.2157540>
- [9] Upadhyay, S., Sharma, M.P. A review on configurations, control and sizing methodologies of hybrid energy systems, Renewable and Sustainable Energy Reviews, Vol. 38, pp. 47- 63, 2014. <https://doi.org/10.1016/j.rser.2014.05.057>
- [10] Dimeas, A.L., Hatzigiargyriou, N.D. Operation of a multiagent system for microgrid control, IEEE Transactions on Power Systems, Vol. 20, No. 3, pp. 1447-55, 2005. <https://doi.org/10.1109/TPWRS.2005.852060>
- [11] Chauhan, A., Saini, R.P. A review on integrated renewable energy system based power generation for stand-alone applications: configurations, storage options, sizing methodologies and control, Renewable and Sustainable Energy Reviews, Vol. 38, pp. 99-120, 2014. <https://doi.org/10.1016/j.rser.2014.05.079>
- [12] Ko, H., Jatskevich, J. Power quality control of wind hybrid power generation system using fuzzy-LQR controller, IEEE Trans. Energy Convers., Vol. 22, No. 2, pp. 516-527, 2007. <https://doi.org/10.1109/TEC.2005.858092>
- [13] Hajizadeh, A., Golkar, M.A. Fuzzy neural control of a hybrid fuel cell/battery distributed power generation system, IET Renewable Power Generation, Vol. 3, No. 4, pp. 402-414, 2009. <https://doi.org/10.1049/iet-rpg.2008.0027>
- [14] Jiang, Z., Dougal, R. Hierarchical microgrid paradigm for integration of distributed energy resources, in Proc. IEEE Power and energy society general meeting - Conversion and delivery of electrical energy in the 21st century, Pittsburgh, PA, USA, 20-24 July 2008, pp. 1-8, 2008. <https://doi.org/10.1109/PES.2008.4596185>
- [15] Despotović, Ž.V., Stevanović, I.R. Hibridni besprekidni sistem napajanja za navodnjavanje povrtarskih kultura na parceli Grabovac-Obrenovac, Energija, ekonomija, ekologija, Vol. 23, No. 2, pp. 17-25, 2021. <https://doi.org/10.46793/EEE21-2.17D>
- [16] Ristić, V., Rajaković, N. Primena Lagranžove optimizacije na problematiku proizvodnje energije iz obnovljivih izvora, Energija, ekonomija, ekologija, Vol. 22, No. 1-2, pp. 145-152, 2020. <https://doi.org/10.46793/EEE20-1-2.145R>
- [17] Dahono, P.A., Tarayana, E. A New Voltage Control Method for Single-Phase PWM Inverters, Journal of Engineering and Technological Sciences, Vol. 43, No. 2, pp. 139-152, 2011. <https://doi.org/10.5614/itbj.eng.sci.2011.43.2.5>
- [18] Monfared, M. A simplified control strategy for single phase UPS inverters, Bulletin of The Polish Academy of Sciences, Technical Sciences, Vol. 62, No.2, 2014 <https://doi.org/10.2478/bpasts-2014-0037>
- [19] Lazzarin, T.B., Bauer, G.A.T., Barbi, I. A Control Strategy for Parallel Operation of Single-Phase Voltage Source Inverters: Analysis, Design and Experimental Results, IEEE Transactions on Industrial Electronics, Vol. 60, No. 6, pp. 2194-2204, 2013. <https://doi.org/10.1109/TIE.2012.2193856>
- [20] Despotović, Ž.V., Jovanović, M.D., Stevanović, I., Majstorović, M. Sprezanje i sinhronizacija grupe invertora u "OFF-grid" mobilnom solarnom sistemu, Energija, ekonomija, ekologija, Vol. 18, No. 3-4, pp. 252-260, 2016.
- [21] Majstorović, M., Despotović, Ž.V., Mršević, D., Đurić, B., Milešević, M., Stević, Z. Implementation of MPPT methods with SEPIC converter, in Proc. 19th International IEEE Symposium INFOTEH-JAHORINA (INFOTEH) 2020, East Sarajevo, Bosnia and Herzegovina, 18-20 March 2020. <https://doi.org/10.1109/INFOTEH48170.2020.9066296>
- [22] Despotovic, Ž., Rodić, A., Stevanović, I.R. Sistem napajanja i pametno upravljanje poljoprivrednim zemljištem korišćenjem obnovljivih izvora energije, Energija, ekonomija, ekologija, Vol. 24, No. 1, pp. 28-39, 2022. <https://doi.org/10.46793/EEE22-1.28D>

#### AUTORI/AUTHORS

**dr Željko V. Despotović** - naučni savetnik, Institut "Mihajlo Pupin", Univerzitet u Beogradu, zeljko.despotovic@pupin.rs, ORCID [0000-0003-2977-6710](https://orcid.org/0000-0003-2977-6710)

**msr Ilija R. Stevanović** - master inž. mašinstva, Institut "Mihajlo Pupin", Univerzitet u Beogradu, ilija.stevanovic@pupin.rs, ORCID [0000-0003-4862-0375](https://orcid.org/0000-0003-4862-0375)

**msr Jovan Šumarac** - master inž. elektrotehnike, Institut "Mihajlo Pupin", Univerzitet u Beogradu, jovan.sumarac@pupin.rs, ORCID [0000-0002-2924-4813](https://orcid.org/0000-0002-2924-4813)