

Predlog povezivanja velikih Data Centara i pripadajućih objekata za proizvodnju električne energije u elektroenergetski sistem

A Proposal to Connect Large Data Centers and Associated Power Plants in the Power System

Ivan Vujović, Zoran Stojanović, Željko Đurišić

Univerzitet u Beogradu - Elektrotehnički fakultet, Bulevar kralja Aleksandra 73, 11000 Beograd, Srbija

Rezime - Izgradnju infrastrukturnih objekata velikih Data Centara (DC-a) obično prate i objekti za proizvodnju električne energije. Ove objekte je potrebno povezati na elektroenergetski sistem (EES) radi obezbjeđivanja napajanja DC-a, odnosno plasiranja proizvedene električne energije iz elektrana. U tu svrhu je neophodno planiranje iskorišćenja postojećih i izgradnju novih razvodnih postrojenja (RP-a). Zbog što optimalnije eksploatacije postojećih resursa i planiranja novih, uz očuvanje stabilnosti EES-a, povezivanje se vrši na pogodno odabranim mjestima. Predlog mjesta i načina priključenja DC-a na konkretni EES obrađen je u u prvom dijelu rada. Navedeni su postojeći elementi RP-a predviđeni za korišćenje u ovu svrhu, odnosno novi elementi koje je potrebno implementirati, kao i njihov položaj u EES-u. Drugi dio rada odnosi se na način povezivanja izvora električne energije, koji su dio DC-a u širem smislu, na EES. Dat je osvrt na ograničenja kapaciteta postojećih resursa RP-a i predlog izgradnje novih. Prilikom priključenja bilo kog od navedenih objekata neophodno je voditi računa o očuvanju redundanse u napajanju DC-a. Razmjena informacija između komunikacionih sistema DC-a, objekata za proizvodnju električne energije i EES-a omogućava brzu i efikasnu reakciju na moguće poremećaje ili potpunu nefunkcionalnost pojedinačnih objekata DC-a u širem smislu i djelova EES-a, odnosno EES-a u cjelini. Predlog komunikacionog povezivanja DC-a i EES-a obrađen je u trećem dijelu rada. Na kraju rada predstavljen je uopšteni zaključak o načinu realizacije povezivanja DC-a u širem smislu na osnovu konkretnog primjera realizacije koji je prethodno opisan.

Ključne reči - Data Centar, elektroenergetski sistem, razvodno postrojenje, vod, komunikaciona infrastruktura

Abstract - Construction of large Data Centers (DCs) facilities is usually accompanied by facilities for the production of electrical energy. It is necessary to connect these objects to the electric power system (PS) in order to provide DC power supply, and to distribute the produced electrical energy from power plants. For this purpose, it is necessary to plan the utilization of existing and build new substations (SS). Due to optimal exploitation of existing resources and planning of new ones, while preserving the stability of the PS, the connections are made in conveniently selected places. The proposal for the place and method of connecting DC to the specific PS is dealt with in the first part of

the paper. Existing elements of the SS which are meant for this purpose and new elements that need to be implemented, as well as their position in the PS, are listed. The second part of the paper refers to the method of connecting sources of electrical energy, which are part of DC in a broader sense, to the PS. A overview of the limitations for existing SS resources capacity and a proposal for building new SS is given. When connecting any of the mentioned objects, it is necessary to take care to preserve redundant power supply of the DC. Information exchange between DC communication systems, electrical energy production facilities and the PS enables quick and efficient reaction to possible disturbances or complete malfunction of individual DC facilities in a broader sense, parts of the PS, or PS as a whole. The proposal for communication connection of DC and PS is processed in the third part of the paper. At the end of the paper, a general conclusion is presented on the way to realize DC connection in a broader sense, based on the concrete example of realization that was previously described.

Index Terms - Data Center, Power system, Substation, Power line, Communication infrastructure

I UVOD

Predložena rešenja i urađeni proračuni u [1] i [2], koji se odnose na izgradnju regionalnog Data Centra kod Beograda i realizaciju razvodnih postrojenja velikih Data Centara (DC-a), omogućavaju optimalan dizajn objekta DC-a i pripadajućih razvodnih postrojenja i pružaju podatke vezane za snagu napajanja objekta koja iznosi: 80 MW (100 MVA, pri $\cos\varphi=0,8$) i instalisanu snagu transformatora različitih naponskih nivoa RP-a koja iznosi:

- 400/110 kV/kV – 3x150 MVA = 450 MVA,
- 110/35 kV/kV – 5x63 MVA = 315 MVA,
- 35/0,4 kV/kV – 28x8 MVA = 224 MVA.

Pripadajući objekti za proizvodnju električne energije su sledećih instalisanih snaga:

- vjetroelektrana – 240 MW,
- solarna elektrana – 27,94 MW,
- elektrana na deponijski gas – 21,9 MW.

Opisan je predlog načina realizacije postrojenja samog objekta DC-a i ukratko navedeni potrebni resursi u svrhu povezivanja

objekata za proizvodnju električne energije na mrežu elektroenergetskog sistema (EES-a). Pri tome je predviđeno iskorišćenje postojećih kapaciteta RP-a i izgradnja novih RP tamo gdje je to neophodno. Na svim naponskim nivoima je potrebno obezbijediti 2N+1 redundansu u napajanju DC-a. Predložena je i komunikaciona infrastruktura DC-a tj. optička mreža unutar objekta i navedene potrebne veze sa spoljnim mrežama.

Tema ovog rada je razrada plana elektroenergetskog i komunikacionog povezivanja DC-a i pripadajućih objekata za proizvodnju električne energije sa EES-om i provajderima telekomunikacionih servisa.

II POVEZIVANJE DATA CENTRA NA EES

Struktura razvodnih postrojenja DC-a detaljno je opisana u [2]. Predviđeno je redundantno povezivanje dva 400/110 kV/kV transformatora na isti 400 kV prsten i jednog 400/110 kV/kV transformatorom na drugi 400 kV prsten EES-a. Instalirana snaga DC-a od 80 MW (100 MVA), na 400 kV naponskom nivou, pri $\cos\phi=0,8$ i nefunkcionalnoj reaktivnoj kompenzaciji, tj. u najgorem slučaju, kada se mrežom prenosi i aktivna i reaktivna energija, predstavlja struju od 288,68 A (ukupna struja) po fazi. Snaga svakog pojedinačnog 400/110 kV/kV je 150 MVA [2]. Da bi transformatori mogli biti maksimalno iskorišćeni, vodove za vezu sa 400 kV prstenovima je potrebno dimenzionisati prema njihovoj nominalnoj snazi. Snazi od 150 MVA, pri $\cos\phi=0,8$, na 400 kV naponskom nivou odgovara ukupna (aktivna i reaktivna) struja od 434 A po fazi. Vrijednost površine poprečnog presjeka Al/Če voda dovoljna za trajni prenos navedene struje tj. prva veća vrijednost je 240/40 mm²/mm² [3]. Maksimalna vrijednost struje koja se trajno može prenositi jednom fazom voda, pri najvećoj temperaturi okoline, je 567 A [4]. Povezivanje prvog 400/110 kV/kV transformatora RP-a DC-a sa prvim 400 kV prstenom vrši se preko 240/40 mm²/mm² Al/Če užadi dužine oko 1 km do transformatorskog RP-a EES-a "Beograd 20", na cjevastim sabirnicama dodatnog 400 kV vodnog polja 7 označenog crvenim okvirom na slici 1.



Slika 1. Dodatno polje 7 RP "Beograd 20" na 400 kV nivou

Povezivanje drugog 400/110 kV/kV transformatorom RP-a DC-a sa prvim prstenom vrši se preko 240/40 mm²/mm² Al/Če užadi dužine oko 23 km do transformatorskog RP-a EES-a "Pančevo 2", na cjevastim sabirnicama 400 kV dodatnog vodnog polja 9 označenog crvenim okvirom na slici 2.



Slika 2. Dodatno polje 9 RP "Pančevo 2" na 400 kV nivou

Postrojenja "Beograd 20" i "Pančevo 2" međusobno su povezana na 400 kV nivou sa 2 x 490/65 mm²/mm² Al/Če voda preko vodnih polja 5 i 1 respektivno. Time je ostvareno 2N redundantno napajanje DC-a na 400 kV naponskom nivou u prstenu: "Beograd 20"- "Pančevo 2"- "Čibuk 1"- "Drmno"- "Smederevo 3"- "Beograd 8"- "Beograd 20". Najveća vrijednost struje po fazi koja se trajno može prenositi ovim prstenom jednaka je najmanjoj vrijednosti dozvoljene trajne struje na pojedinačnom vodu u ljetnjem periodu i iznosi 1350 A [4]. Dakle, u najgorem slučaju rada DC-a tj. potrebnoj struji od 288,68 A, u ljetnjem periodu, potrebno je da u prstenu 1 bude dostupan kapacitet od 21,4 %.

Ostvarivanje 2N+1 redundantnog napajanja na 400 kV nivou realizovano je povezivanjem RP DC-a, preko dodatnog transformatora 400/110 kV/kV, postavljenog u samom RP-u (transformator 3 u [2]), na drugi prsten EES-a tj. na dodatno vodno polje 7, 400 kV sabirnica, RP-a "Beograd 8" preko 240/40 mm²/mm² Al/Če užadi dužine oko 11 km. Slika 3 prikazuje RP "Beograd 8", a crvenim okvirom je označena pozicija dodatnog vodnog polja.

Kako se veza sa prstenom 2 EES-a ne koristi u normalnom pogonu DC-a već samo tokom havarijskih stanja, transformator T3 se, u normalnom pogonu, upotrebljava za napajanje drugih potrošača.

Drugi prsten čine sledeća RP: "DC"- "Beograd 8"- "Obrenovac"- "Kragujevac 2"- "Jagodina 4"- "Niš 2"- "Bor 2"- "Đerdap 1"- "Drmno"- prsten 1. Najveća vrijednost struje koja se trajno može prenositi ovim prstenom jednaka je najmanjoj vrijednosti dozvoljene trajne struje na pojedinačnom vodu u ljetnjem periodu i iznosi 1305 A [4]. Najveća potrebna struja za DC od 288,68 A čini 22,2 % kapaciteta ovog prstena.



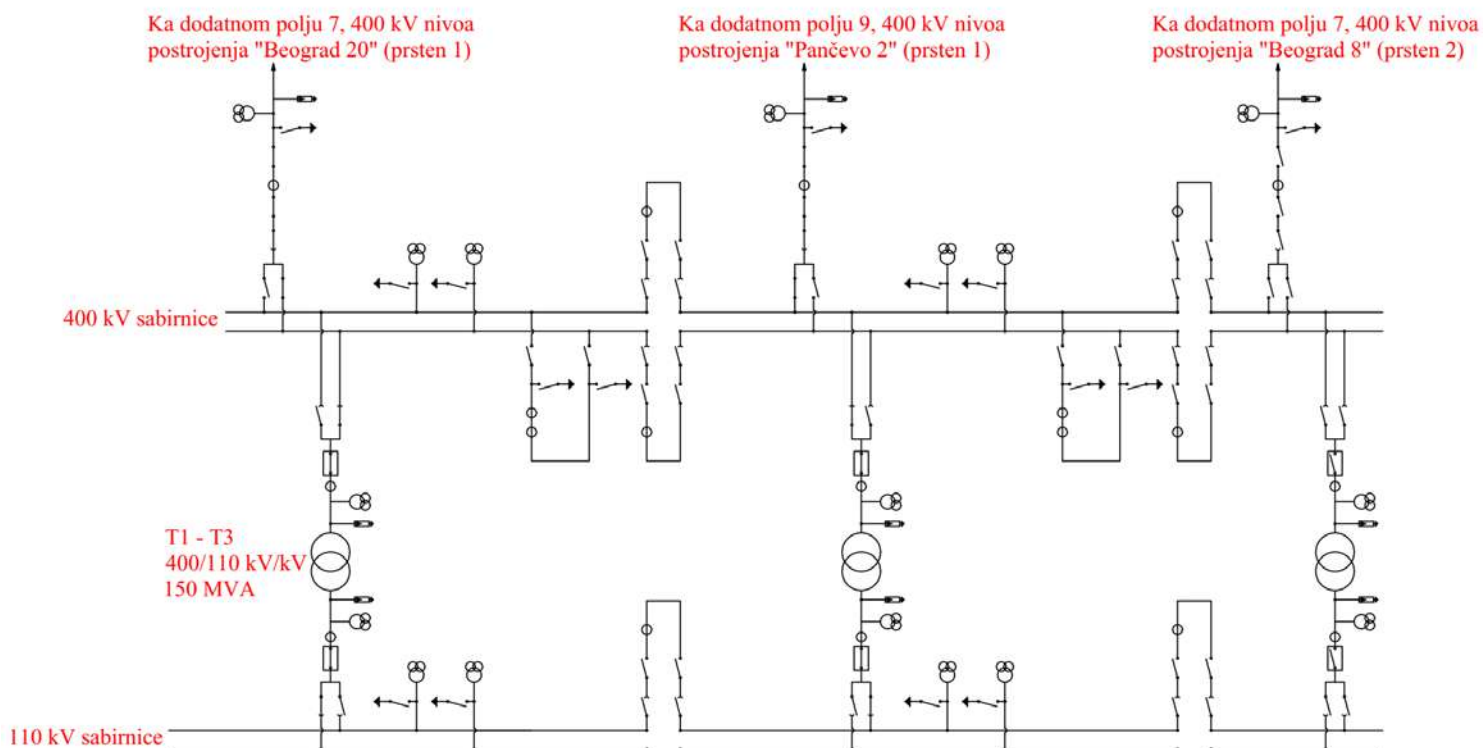
Slika 3. Dodatno polje 7 RP "Beograd 8" na 400 kV nivou

Na slici 4 prikazana je šema predloga realizacije povezivanja

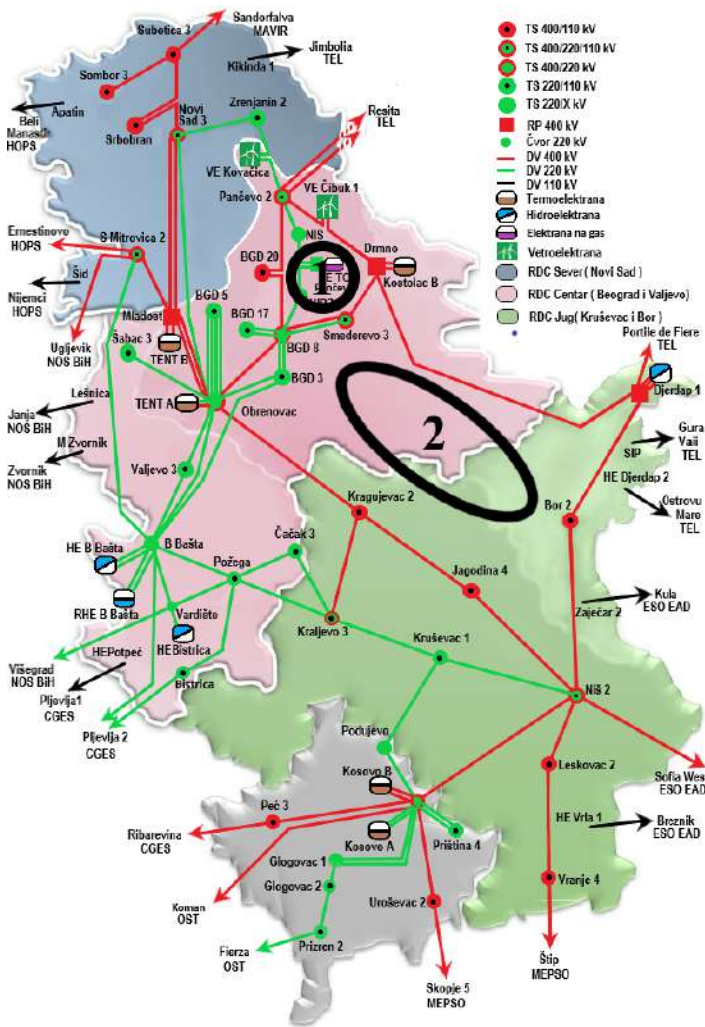
razvodnih postrojenja DC-a na navedena transformatorska razvodnih postrojenja elektroenergetskog sistema.

Transformator T1 se, na 400 kV nivou, povezuje sa vodnim poljem na kom je terminiran vod kojim je ostvarena veza RP "DC" i dodatnog vodnog polja 7 RP "Beograd 20" u prvom prstenu. Transformator T2 se na 400 kV nivou, povezuje sa vodnim poljem na kom je terminiran vod kojim je ostvarena veza RP "DC" i dodatnog vodnog polja 9 RP "Pančevo 2" u prvom prstenu. Između T1 i T2 je spojno polje koje transformatore povezuje na zajedničke 400 kV sabirnice ili raskida vezu između njih, zavisno od željenog uklopnog stanja. Transformator T3 se, na 400 kV nivou, povezuje sa vodnim poljem na kom je terminiran vod kojim je ostvarena veza razvodnog postrojenja data centra i dodatnog vodnog polja 7 RP "Beograd 8" u drugom prstenu. U normalnom režimu rada prekidači i rastavljači spojnog polja između transformatora T1 i T2 i transformatora T3 su otvoreni.

Slika 5 prikazuje navedene prstenove 1 i 2 elektroenergetskog sistema [5]. Redundansa napajanja data centra preko prstenova elektroenergetskog sistema ne podrazumijeva stalnu dostupnost dijela navedenih resursa (svih vodova i razvodnih postrojenja u prstenu) za protok struje 228,68 A na 400 kV nivou i pri $\cos\phi=0,8$, već je dovoljna dostupnost samo po jednom prstenu (114,34 A preko RP "Beograd 20" i 114,34 A preko RP "Pančevo 2") ili drugom prstenu u slučaju nemogućnosti isporuke električne energije preko prvog prstena (228,68 A preko RP "Beograd 8").



Slika 4. Predlog povezivanja RP-a DC-a na EES



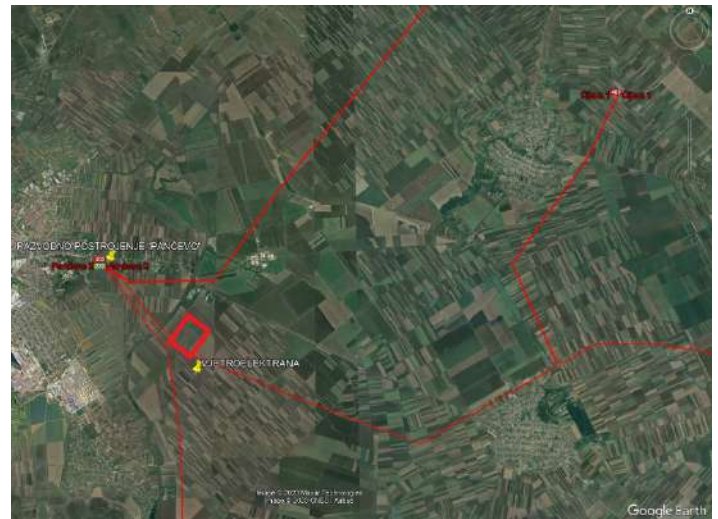
Slika 5. Prstenovi 1 i 2 u EES-u

III POVEZIVANJE OBJEKATA ZA PROIZVODNJU NA EES

Kao što je već navedeno, predviđena snaga vjetroelektrane je 240 MW, a lokacija je u mjestu "Bavanište". Da bi ovaj objekat, čija je proizvodnja električne energije najbitnija za funkcionisanje data centra, bio redundantno integrisan u elektroenergetski sistem, potrebno je novo transformatorsko razvodno postrojenje. Predlog realizacije ovog postrojenja podrazumijeva 2 transformatora 110/400 kV/kV snage po 300 MVA. Pozicija RP-a je odmah uz vjetroelektranu, a u 400 kV prstenu 1 i to između RP "Čibuk 1" i RP "Pančevo 2" kako je crvenim okvirom prikazano na slici 6. Postojeća RP "Čibuk 1" i "Pančevo 2" međusobno su povezana sa $2 \times 490/65 \text{ mm}^2/\text{mm}^2 \text{ Al/Če}$ voda pa bi povezivanje novog razvodnog postrojenja vjetroelektrane sa oba razvodna postrojenja bilo ostvareno vodovima istih karakteristika. Osim vjetroelektrane, predviđena je izgradnja solarne i elektrane na deponijski gas. Kako su snage ovih elektrana znatno manje od snage vjetroelektrane, predviđeno je povezivanje istih na niži naponski nivo od naponskog nivoa vjetroelektrane tj. na 110 kV.

Na slici 7 prikazana su mjesta povezivanja solarne i elektrane na deponijski gas sa 110 kV sabirnicama RP "Beograd 20". Solarna

elektrana se povezuje na polje 10, dok je povezivanje elektrane na deponijski gas predviđeno redundantno i to na polja 3 i 19.



Slika 6. Pozicija vjetroelektrane i pripadajućeg transformatorskog RP

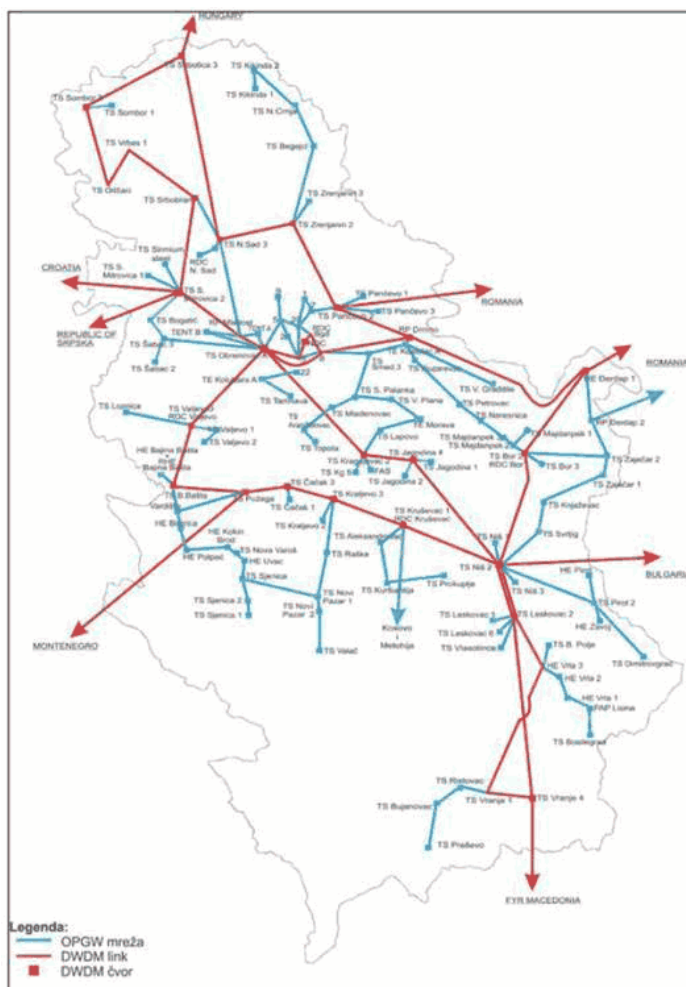


Slika 7. Polja 3, 10 i 19 RP "Beograd 20" na 110 kV nivou

Elektrana na deponijski gas je predviđena za napajanje prioritarnih potrošača DC-a u slučaju potpunog raspada elektroenergetskog sistema, kada prelazi u ostrvski režim rada [1]. Kako u tom slučaju postaje jedini izvor napajanja DC-a (ne računajući baterijske kapacitete koji su ograničenog trajanja) potrebno je ostvariti redundansu u vezi sa postrojenjem na koje je priključena. Polje 18 na 110 kV strani ovog postrojenja je spojno polje pa se povezivanjem elektrane na polja koja napajaju različiti transformatori (polje 3 napaja se sa transformatora 1, a polje 19 sa transformatora 3) postiže redundansa.

IV KOMUNIKACIONO POVEZIVANJE DATA CENTRA I OBJEKATA ZA PROIZVODNJU

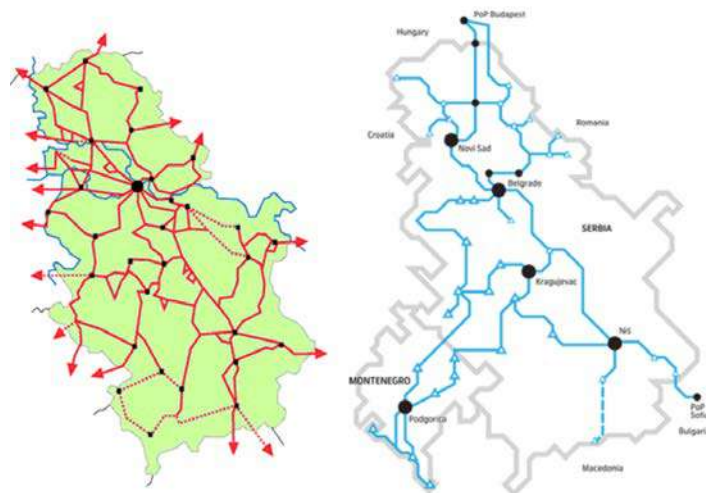
Da bi DC uopšte funkcionisao i njegovo postojanje imalo smisla, neophodno ga je komunikaciono povezati sa što većim brojem pristupnih tačaka što većeg proja telekomunikacionih mreža. U tu svrhu koriste se OPGW optički kablovi koji se monitiraju na istim stubovima kao i elektroenergetski vodovi i podzemni optički kablovi koji se polažu nezavisno od napojnih kablova. Komunikaciono povezivanje DC-a sa Elektromrežom Srbije (EMS) dovoljno je ostvariti preko 3 veze i to istim trasama kojima je predviđeno postavljanje napojnih vodova. Dakle, optička veza se ostvaruje iz DC-a prema razvodnim postrojenjima: "Beograd 20", "Pančevo 2" i "Beograd 8". Prema slici 8 [6], sva pomenuta RP-a su ujedno i *Dense Wavelengths Division Multiplex* (DWDM) čvorišta što omogućava velike brzine prenosa podataka po optičkim vlaknima terminiranim u ovim postrojenjima i primjenu savremenih protokola računarskih mreža.



Slika 8. Optička mreža EMS-a

Polaganjem optičkih kablova između DC-a i telekomunikacionih centara mrežnih provajdera u zemlji obezbjeđuje se komunikaciona redundansa preko različitih mreža i povećava brzina prenosa informacija. Kao i u slučaju DWDM mreže EMS-a tako i kod mreža telekomunikacionih provajdera, organizacija

je u vidu redundantnih prstenova. Na slici 9 prikazane su mreže provajdera "Telekom Srbije" i "Telenor Srbija".



Slika 9. Optičke DWDM mreže provajdera: "Telekom Srbije" i "Telenor Srbija"

Osim komunikacione redundanse u unutrašnjosti navedenih mreža, vezama sa mrežama u susjednim zemljama omogućava se i redundansa na nivou regiona.

Povezivanje objekata za proizvodnju električne energije dovoljno je ostvariti preko OPGW veze sa mrežom EMS-a jer je komunikacija sa ovim objektima predviđena samo u svrhu funkcionalnosti samih objekata i EES-a, odnosno sistema nadzora, upravljanja i zaštite.

V ZAKLJUČAK

Predložena rešenja za dodavanje vodnih polja u RP-a EES-a u svrhu povezivanja RP "DC" sa dva različita prstena 400 kV naponskog nivoa omogućavaju realizaciju 2N+1 redundanse u snabdijevanju DC-a električnom energijom iz mreže na ovom naponskom nivou. Pri normalnom uklopnom stanju, napajanje objekta se ostvaruje preko 2 transformatora povezana u prsten 1 i jednako raspoređenog opterećenja, dok treći transformator, povezan u prsten 2, napaja druge potrošače. Pri havarijskom režimu tj. nefunkcionisanju transformatora T1 i T2, transformator T3 služi za napajanje isključivo objekta DC-a. Potreban kapacitet prstena za napajanje DC-a pri normalnom uklopnom stanju i pri havarijskom režimu ne prelazi 22,2% dostupnog kapaciteta prstenova.

Objekte za proizvodnju električne energije potrebno je, zavisno od važnosti za stabilnost napajanja DC-a, povezati redundantno ili jednostruko na EES. Kako je predviđena snaga vjetroelektrane takva da prosječno ostvarena proizvodnja električne energije na nivou godine bude jednaka prosječnoj godišnjoj potrošnji električne energije DC-a, to je ovaj objekat od velike važnosti pa se povezuje redundantno u prsten 1 EES-a sa dva susjedna transformatorska postrojenja. Elektrana na deponijski gas, u slučaju raspada EES-a, ostrvski napaja prioritete potrošače DC-a tako da je važnost ovog objekta takođe veoma velika, zbog čega je predviđeno redundantno povezivanje na dva različita transformatora jednog RP-a. Solarna elektrana je predviđena kao

dodatni izvor električne energije i njena važnost je manja od prethodno pomenutih zbog čega je dovoljno jednostruko povezivanje ovog objekta u EES. Svi navedeni objekti su povezani u prsten 1.

Funkcionalnost servisa DC-a dolazi do potpunog izražaja kada se sam objekat poveže sa telekomunikacionim mrežama zemlje, a preko njih i sa mrežama u susjednim zemljama. Komunikacija između opreme u DC-u i opreme u mrežama ostvaruje se upotrebom DWDM tehnologije na fizičkom nivou prenosa informacija preko optičkih vlakana. To omogućava primjenu savremenih tehnologija računarskih mreža na višim nivoima TCP/IP arhitekture. Komunikaciono povezivanje objekata za proizvodnju električne energije dovoljno je ostvariti samo sa mrežom prenosnog sistema, jer je predviđen nivo upotrebe optičke infrastrukture ograničen na funkcionisanje samih objekata.

Izgradnjom novog RP "DC" i novog RP-a vjetroelektrane, EES dobija još dva snažna čvorišta na prostoru koji ima najveću potrebu za električnom energijom. Proširivanjem postojećih RP-a EES-a ostvaruje se dodatna povezanost između bitnih čvorišta. Komunikacionim povezivanjem DC-a sa mrežom EMS-a i mrežama telekomunikacionih provajdera ostvaruje se maksimalna dostupnost servisa koje ovaj objekat pruža.

LITERATURA/REFERENCES

- [1] Vujović, I., Đurišić, Ž. Idejno rešenje regionalnog Data Centra kod Beograda napajanog iz obnovljivih izvora energije, *Energija, Ekonomija, Ekologija*, Vol. 23, No. 3, pp. 10-17, 2021. <https://doi.org/10.46793/EEE21-3.10V>
- [2] Vujović, I., Stojanović, Z., Đurišić, Ž. Predlog realizacije razvodnih postrojenja velikih data centara, *Energija, Ekonomija, Ekologija*, Vol. 24, No. 1, pp. 1-7, 2022. <https://doi.org/10.46793/EEE22-1.01V>
- [3] Alučel užad, tipične konstrukcije JUS N.C1.351/85 standard, <http://www.e-projekt.co.rs/assets/files/Korisna%20stranka/AluCel%20uzad.pdf> [pristupljeno 25.04.2023]
- [4] Tabela: "Strujni limiti na visokonaponskim vodovima" - interni dokument kompanije: Elektromreža Srbije AD, kreiran 27.09.2021.
- [5] Akcionarsko društvo Elektromreža Srbije, <https://ems.rs/upravljanje-organizacija/> [pristupljeno 25.04.2023]
- [6] Strategija razvoja mreža nove generacije do 2023, Službeni glasnik republike Srbije broj 33/2018. <https://www.pravno-informacioni-sistem.rs/SlGlasnikPortal/eli/rep/sgrs/vlada/strategija/2018/33/1> [pristupljeno 25.04.2023]

AUTORI/AUTHORS

msr Ivan Vujović, Elektrotehnički fakultet Univerziteta u Beogradu, vi205041p@student.etf.bg.ac.rs, ORCID [0000-0002-4108-6985](https://orcid.org/0000-0002-4108-6985)
dr Zoran Stojanović, redovni profesor, Elektrotehnički fakultet Univerziteta u Beogradu, stojanovic@etf.rs, ORCID [0000-0003-2432-394X](https://orcid.org/0000-0003-2432-394X)
dr Željko Đurišić, vanredni profesor, Elektrotehnički fakultet Univerziteta u Beogradu, djurisic@etf.rs, ORCID [0000-0003-2048-0606](https://orcid.org/0000-0003-2048-0606)