

Analiza rada solarne elektrane u NTP Čačak - System Advisor Model (SAM) modelovanje i poređenje sa stvarnim rezultatima

System Advisor Model (SAM) Modelling of Solar Power Plant and Comparison to Actual Performance Data

Snežana Dragičević, Vojislav Vujičić, Milan Marjanović

Univerzitet u Kragujevcu, Fakultet tehničkih nauka u Čačku

Rezime - Porast upotrebe obnovljivih izvora energije u 21. veku prouzrokovala je sve intenzivnija borba protiv klimatskih promena i njihovog štetnog uticaja na životnu sredinu. Obnovljivi izvori energije se primenom različitih tehnologija transformišu u toplotnu i električnu energiju i imaju značajan potencijal da postanu dominantni izvor energije u narednoj deceniji. Fotonaponski sistemi su doživeli značajan rast primene kao alternativa konvencionalnim izvorima energije. U radu je prikazano modelovanje i simulacija rada solarne elektrane snage 25 kW, koja je instalirana na krovu Naučno-tehnološkog parka u Čačku. Model je razvijen korišćenjem softverskog alata Sistem Advisor Model (SAM). SAM je korišćen za analizu tehničkih performansi sistema, za lokalne vremenske uslove i karakteristike instaliranih komponenti fotonaponskog sistema. Validacija modela je potvrđena poređenjem dobijenih rezultata simulacije sa stvarnim performansama sistema. Razvijeni prediktivni model se može koristiti za karakterizaciju performansi solarne elektrane, kao i za analizu i evaluaciju efikasnosti rada sistema.

Gljučne reči - obnovljivi izvori energije, solarna elektrana, System Advisor Model (SAM), analiza performansi

Abstract - In the 21st century, the use of renewable resources has been propagated by the specter of climate change and its associated impact. Renewable energy technologies have been deployed at a high rate and show a significant potential to become a major player in the electricity supply in next decade. PV systems have experienced a significant growth in their rate of deployment as an alternative to conventional power sources. This study presents the modeling and simulation of a 25 kWp solar power plant in Čačak, Serbia. The power plant is situated on the roof of the Science and Technology Park Čačak. The model was developed using System Advisor Model (SAM) software. SAM was used to analyze the technical performances of based on local weather conditions and all the system components of installed photovoltaic system. The model was validated by comparing its predictions with the actual plant data. The proposed predictive model can be used to characterize power plant performance as well as analyze and evaluate the system's efficiency.

Index Terms - Renewable energy sources, Solar power plant,

System Advisor Model (SAM), Performance analysis

I UVOD

Prelazak sa konvencionalnog snabdevanja energijom, koje je najvećim delom bazirano na upotrebi fosilnih goriva, na korišćenje obnovljivih izvora energije je važan segment za održivi razvoj ljudskog društva. Trenutno gotovo 90 % svetske populacije koristi električnu energiju, pri čemu je skoro polovina proizvedene električne energije dobijena iz uglja koji proizvodi oko 70 % CO₂ koji se emituje u atmosferu. EU je postavila dugoročni cilj da bude klimatski neutralna a on podrazumeva sprovođenje brojnih aktivnosti koji utiču na smanjenje emisija gasova staklene bašte za 80–95 % do 2050. godine u poređenju sa nivoima iz 1990. godine. Jedna od tih aktivnosti je upotreba obnovljivih izvora energije za proizvodnju električne energije, koja je u stalnom porastu, a naročito energija sunca i vetra.

U 2021. godini iz obnovljivih izvora energije proizvedeno je 8300 TWh, najviše iz hidroenergije (61%), zatim iz energije vetra (20%), sunca (10%), biomase (8%) i geotermalne energije (1%). Analizirajući izveštaje međunarodne agencije za obnovljivu energiju (IRENA), koja periodično publikuje sveobuhvatne, pouzdane skupove podataka o kapacitetu i upotrebi obnovljive energije širom sveta, može se videti da je u 2019. godini instalirano dodatnih 176 GW kapaciteta za proizvodnju energije iz obnovljivih izvora energije, u odnosu na prethodnu godinu: kapaciteti koji koriste solarnu energiju su najviše prošireni sa povećanjem kapaciteta od 98 GW (+20 %), zatim sistemi za korišćenje energije vetra sa dodatnih 59 GW (+10 %), hidroenergetski kapaciteti su povećani za 12 GW (+1%), sistemi za korišćenje biomase za 6 GW (+5%), dok su kapaciteti za korišćenje geotermalne energije porasli za nešto manje od 700 MW [1].

Mogućnost zemalja da povećaju upotrebu obnovljivih izvora energije dosta varira u svetu. Generalna skupština UN je 2015. godine usvojila Cilj održivog razvoja 7, koji je jedan od 17 ciljeva, a koji je proširen 2021. u cilju povećanja saradnje između zemalja u vidu podrške onima kojima je najpotrebnija – posebno usred krize COVID-19. Ta saradnja podrazumeva usmeravanje finansijskih sredstava prema zemljama u razvoju kao podrška korišćenju čiste energije, značajno povećanje udela obnovljive

energije u energetske bilansima kao i udvostručavanje u primeni mera energetske efikasnosti [2].

Energetska tranzicija u državama Zapadnog Balkana, uključujući i Srbiju, uglavnom je vođena težnjama ka njihovoj evropskoj budućnosti. Srbija kao jedna od potpisnica ugovora o Energetskoj zajednici se obavezala da svoj pravni okvir i energetske tržište uskladi sa pravnim okvirom EU. Potpisivanje ovog ugovora omogućava izgradnju zajedničkog energetskeg tržišta između zemalja koje su u tranziciji na obnovljive izvore energije i zemljama EU [3].

Brojna istraživanja pokazuju da je u Srbiji potrebno izvršiti veća ulaganja u sisteme koji koriste obnovljive izvore energije, jer je potvrđeno postojanje ekonomski isplativih potencijala ovih izvora energije. Proširivanje postojećih energetskeg sistema u budućnosti bi trebalo doprineti da se struktura proizvedene energije u elektroenergetskom sistemu više zasniva na obnovljivim izvorima energije što pruža dodatne mogućnosti za održivu ekonomiju zemlje [4].

Srbija u 2022. godini raspolaže sa 2912 MW instalirane snage sistema koji koriste obnovljive izvore energije. U Srbiji je do sada izgrađeno 107 fotonaponskih elektrana instalirane snage 8,82 MW koje su dobile podsticajne cene (fid-in tarife), a postoji značajan broj solarnih elektrana za koje ne postoji zvanično dostupan registar. Prve fotonaponske elektrane većih instaliranih snaga na tlu u Srbiji su počele da se grade od 2013. godine, dok se instalacija krovnih elektrana intenzivira u proteklih nekoliko godina kako na stambenim tako i na industrijskim objektima.

Rezultati brojnih istraživačkih aktivnosti iz oblasti korišćenja energije iz obnovljivih izvora upotrebom softverskog alata SAM (System Advisor Model) dostupni su u literaturi [5-7]. U ovom radu je prikazan način projektovanja i dimenzionisanja fotonaponske elektrane koja je postavljena na krovu Naučno tehnološkog parka (NTP) u Čačku, instalirane snage 25 kWp pomoću softvera SAM. Fotonaponski sistem je instaliran 2021. godine i koristiti se za proizvodnju električne energije za potrebe sopstvene potrošnje NTP. Prikazani su rezultati predikcije proizvedene električne energije na godišnjem i mesečnom nivou. Dobijeni rezultati su poređeni sa izmerenim vrednostima proizvedene električne energije. Rezultati istraživanja prikazane studije slučaja pokazuju dobra podudaranje između izmerenih i simularnih podataka za period za koji su analizirani.

II SOLARNI FOTONAPONSKI KROVNO INTEGRISANI SISTEM NTP ČAČAK

Na krovu objekta NTP u Čačku postavljena je solarna elektrana instalirane snage 25 kWp za potrebe kompanija čiji se proizvodni pogoni nalaze u proizvodnoj hali u sklopu NTP (slika 1). U WGS koordinatnom sistemu lokacija elektrane je na geografskoj širini od 43,8914° N i geografskoj dužini od 20,3506° E. Objekat NTP Čačak se nalazi na ravnom terenu i u njegovoj blizini se ne nalaze drugi građevinski objekti ili drveće koji bi mogli da bacaju senku na stranu na kojoj je postavljena PV elektrana. Konstrukcija elektrane je fiksna bez mogućnosti praćenja Sunca, postavljena je pod uglom od 15° u odnosu na horizontalnu ravan sa modulima čija je orijentacija istok-zapad.



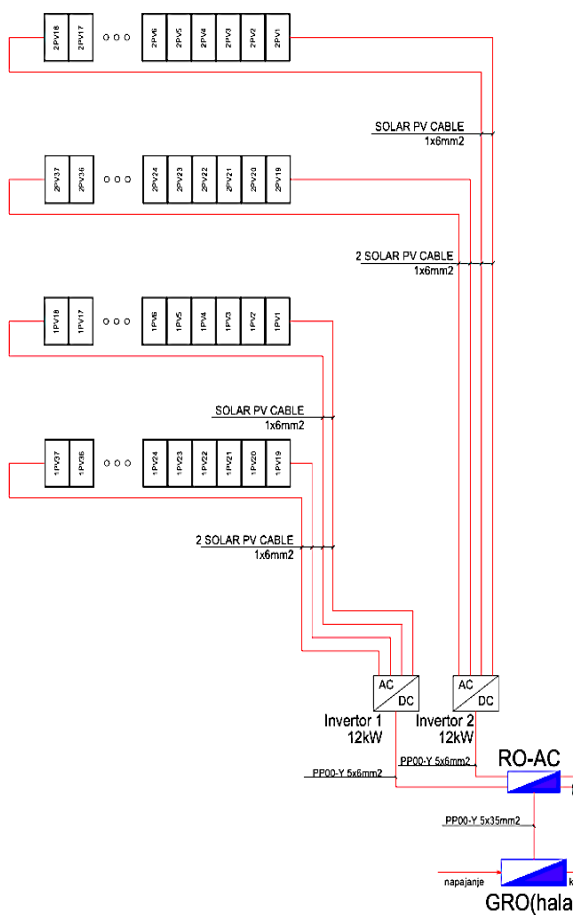
Slika 1. Solarna elektrana na krovu NTP Čačak

Elektrana se sastoji od 74 fotonaponska modula, svaki snage po 340 Wp, koji su povezani redno u dva fotonaponska niza (stringa) od po 18 odnosno 19 modula. Solarnu elektranu NTP u Čačku čine monokristalni fotonaponski moduli Jietion Solar JT340SHh sa sledećim karakteristikama: napon otvorenog kola $V_{oc}=41,4$ V, maksimalni napon pri opterećenju $V_{mp}=34,6$ V, struja kratkog spoja $I_{sc}=10,38$ A, maksimalna struja pri opterećenju $I_{mp}=9,83$ A, masa modula 19 kg i dimenzije modula su 1697 x 1002 x 35 mm. Solarni fotonaponski moduli su maksimalne nominalne snage 25,16 kW.

Solarna fotonaponska elektrana je priključena na dve invertorske jedinice snage 12 kW, proizvođača Huawei SUN2000-12KTL, koje vrše pretvaranje proizvedene jednosmerne električne energije u naizmeničnu, koja se predaje u mrežu sopstvene potrošnje NTP. Invertori rade isključivo paralelno sa elektrodistributivnom mrežom. Na DC strani na dva invertora priključeno je po 2 stringa fotonaponskih modula. Svaki string je vezan na jedan ulaz invertora. Svaki inverter u sebi sadrži 2 MPP tracker-a. Svaki string se štiti odgovarajućim osiguračima-rastavljačima. Na AC strani invertori poseduju zaštitu od ostrvskog rada koja reaguje u slučaju da dođe do ispada elektrodistributivne mreže. Invertori imaju nominalni naponski opseg 380-400V. Odvajanje čitavog seta modula FN podsistema od invertora se vrši preko teretnih sklopki. Zbog visokih temperatura koje se mogu ostvariti na solarnim modulima (mogu dostići i 70°C) veza između fotonaponskih panela i invertora izvedena je pomoću jednožilnih kablova tipa SOLAR CABLE 1x6 mm² koji imaju izolaciju od umreženog polietilena. Blok šema solarne elektrane prikazana je na slici 2.

Konstrukcija primenjenih nosača i ramova FN panela zadovoljava kriterijume gromobranske zaštite. Ramovi panela su na više mesta spojeni su elementima koji ostvaruju pouzdanu galvansku vezu. Metalna konstrukcija i ramovi panela su spojeni sa uzemljenjem objekta.

Solarna elektrana predaje električnu energiju u mrežu prema dobijenim tehničkim uslovima izdatim od strane privrednog preduzeća za distribuciju električne energije „Elektrodistribucija” Čačak.

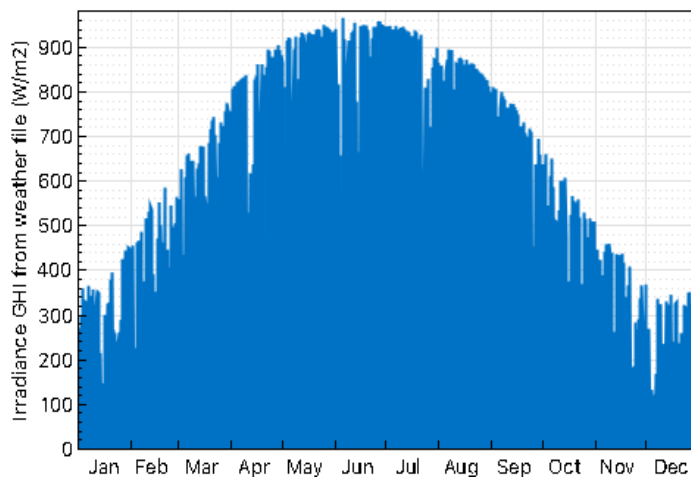


Slika 2. Blok šema solarne elektrane

III MODEL SOLARNE ELEKTRANE U PROGRAMSKOM PAKETU SAM

Danas su u upotrebi brojni softveri za projektovanje solarnih fotonaponskih sistema. Sistem Advisor Model (SAM) je efikasan besplatni inženjerski alat koji služi za projektovanje i analizu fotonaponskih sistema, od malih stambenih solarnih elektrana do velikih industrijskih sistema [8]. Softver sadrži bazu podataka sa podacima o fotonaponskim modulima, invertorima, vremenskim parametrima, nivoima zračenja i ostalim podacima koji su neophodni za projektovanje sistema. Modeli kreirani u softveru SAM izračunavaju satnu električnu energiju elektroenergetskog sistema generišući skup od 8760 satnih vrednosti koje predstavljaju proizvodnju električne energije sistema tokom jedne godine. U programu je moguće uraditi i ekonomske analize projektovanog sistema [9].

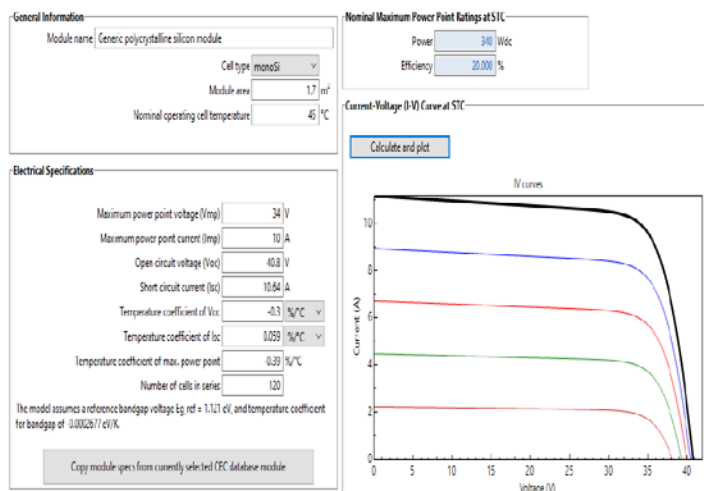
SAM sadrži baze meteoroloških podataka za fotonaponske elektrane koje su locirane u SAD. Ova baza se može proširiti dodavanjem lokacija iz Evrope. Za potrebe modelovanja solarne elektrane na krovu NTP u Čačku izabrana je najbliža lokacija tj. lokacija grada Kraljeva. Na slici 3 prikazano je globalno Sunčevo zračenje na horizontalnu površinu za izabranu lokaciju na osnovu satnih podataka za period od godinu dana.



Slika 3. Globalno sunčevo zračenje na horizontalnu površinu za izabranu lokaciju (W/m²)

Brojne baze različitih proizvođača koje sadrže podatke potrebne za izbor modula i invertora dostupne su u SAM softveru. Izbor modula i invertora moguće je izvršiti i definisanjem njihovih radnih parametara. Za modelovanje solarne elektrane NTP Čačak usvojen je modul na osnovu unetih karakteristika modula koji su instalirani na krovnoj elektrani NTP Čačak (slika 4).

Za PV elektranu su dimenzionisana dva invertora snage od po 12 kW sa po dva MPPT ulaza. Na slici 5. prikazana je konfiguracija izabranih solarnih modula koji su postavljeni u dva niza, od kojih svaki sadrži po dva identična stringa od po 18 odnosno 19 modula. Modelovana PV elektrana nakon dimenzionisanja svih potrebnih parametara ima ukupno 74 modula, ukupne instalirane snage 25,16 kW. Ukupna površina elektrane iznosi 125,8 m². Prilikom izbora modula i invertora zadovoljeni su svi kriterijumi potrebni za pravilno funkcionisanje elektrane.



Slika 4. Karakteristike modula tipa Jettion Solar JT350SAh

	Subarray 1	Subarray 2
-Electrical Configuration-		
	(always enabled)	<input checked="" type="checkbox"/> Enable
Modules per string in subarray	18	19
Strings in parallel in subarray	2	2
Number of modules in subarray	36	38
String Voc at reference conditions (V)	734.4	775.2
String Vmp at reference conditions (V)	612.0	646.0
-Tracking & Orientation-		
<div style="display: flex; justify-content: space-around;"> <div style="text-align: center;"> <p>Azimuth N = 0 W 270 E 90 S 180</p> </div> <div style="text-align: center;"> <p>Tilt 90° Vert. Horiz.</p> </div> </div>		
	<input checked="" type="radio"/> Fixed <input type="radio"/> 1 Axis <input type="radio"/> 2 Axis <input type="radio"/> Azimuth Axis <input type="radio"/> Seasonal Tilt	<input checked="" type="radio"/> Fixed <input type="radio"/> 1 Axis <input type="radio"/> 2 Axis <input type="radio"/> Azimuth Axis <input type="radio"/> Seasonal Tilt
	<input type="checkbox"/> Tilt=latitude	<input type="checkbox"/> Tilt=latitude
Tilt (deg)	15	15
Azimuth (deg)	90	270
Ground coverage ratio (GCR)	0.8	0.8
Tracker rotation limit (deg)	45	45
Backtracking	<input type="checkbox"/> Enable	<input type="checkbox"/> Enable
Terrain slope (deg)	0	0
Terrain azimuth (deg)	0	0
-Electrical Sizing Information-		

Slika 5. Dimenzionisanje PV sistema u SAM softveru

Uz pretpostavku da su ukupni električni gubici u PV elektrani 13,4 %, izvršena je simulacija rada elektrane na izabranoj lokaciji.

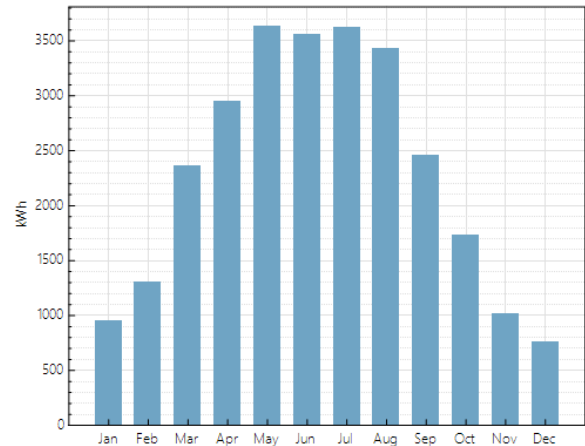
IV REZULTATI SIMULACIJE I POREĐENJE SA STVARNIM REZULTATIMA

Nakon kreiranog SAM modela solarne elektrane izvršena je simulacija. Rezultati simulacije daju prognozu godišnje proizvodnje energije PV sistema u iznosu od 27760 kWh, sa prosečnom godišnjom proizvodnjom od 1103 kWh/kW instalirane snage elektrane. Na slici 6 prikazani su dobijeni rezultati proizvedene električne energije solarne elektrane po mesecima, koji su dobijeni za jednu prosečnu godinu.

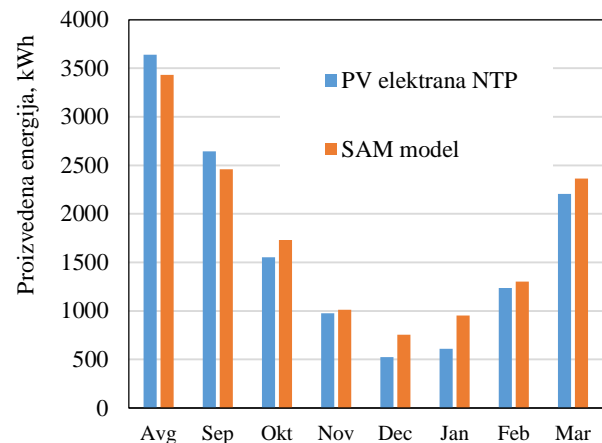
Analizirajući rezultate sa slike 6 može se zaključiti da se najveća proizvodnja električne energije na mesečnom nivou analizirane PV elektrane može očekivati u maju i julu u iznosu od 3620 kWh, a najmanja proizvedena električna energija na mesečnom nivou je u mesecu decembru i iznosi 756 kWh. Dobijene vrednosti su očekivane zbog relativno velikih razlika vrednosti mesečnih insolacija u letnjim i zimskim mesecima, kao što je prikazano na slici 3. Instalirana solarne elektrane na krovu NTP Čačak je u funkciji od avgusta 2021. godine, od kada se i vrše merenja proizvedene električne energije. U periodu avgust 2021 - mart 2022. ukupna proizvodnja električne energije je 13390 kWh. Analizirajući mesečnu proizvodnju tokom dosadašnjeg rada, najveća proizvodnja je u mesecima avgust i septembar, u iznosu od 3639 kWh odnosno 2645 kWh. Najmanja mesečna proizvodnja elektrane je bila u decembru i januaru, u iznosu od 525 kWh tj. 610 kWh.

Validacija SAM modela je izvršena poređenjem dobijenih rezultata simulacije sa stvarnim izmerenim podacima. Na slici 7 prikazano je poređenje proizvodnje električne energije dobijene korišćenjem SAM modela sa stvarnom proizvodnjom električne energije u PV elektrani NTP Čačak. Razlika stvarnih i dobijenih vrednosti proizvodnje električne energije iznosi do 8 %, osim u zimskim mesecima tj. decembru i januaru, kada razlika iznosi do

30 %.



Slika 6. Srednja mesečna proizvodnja električne energije solarne elektrane

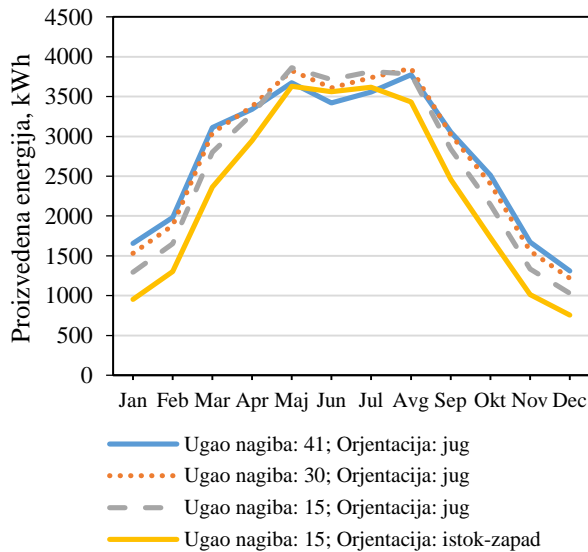


Slika 7. Mesečna proizvodnja električne energije solarne elektrane - poređenje rezultata simulacije i ostvarene proizvodnje

Obzirom da je instalirana elektrana u NTP Čačak deo prve faze projekta, kreirani SAM model se može koristiti za procenu proizvodnje energije za različite uglove nagiba modula kao i njihovu orijentaciju. Ravan krov zgrade NTP na koji je instalirana postojeća elektrana omogućava postavljanje modula sa orijentacijom prema jugu, pa je izvršena analiza proizvodnje energije za južnu orijentaciju modula koji su postavljeni pod različitim uglovima (slika 8).

Rezultati simulacije SAM modela pokazuju da se postavljanjem modula sa orijentacijom ka jugu može očekivati veća proizvodnja električne energije za sve uglove nagiba i to do 12 % za module koji su postavljeni pod uglom od 15° (kao i postojeći) odnosno do 16 % za module koji su postavljeni pod uglom od 30° odnosno pod optimalnim uglom za lokaciju grada Čačak po Nijegorodovom modelu od 41° [10]. U cilju pronalazjenja ugla nagiba modula za koji je proizvodnja električne energije najveća, izvršene su parametarske simulacije SAM modela za različite uglove nagiba. Rezultati simulacija pokazuju da se najveća

godišnja proizvodnja električne energije može očekivati u slučaju kada su moduli južno orjentisani i postavljeni pod uglom od 35°.



Slika 8. Mesečna proizvodnja električne energije solarne elektrane za različite uglove nagiba i orijentacije modula

Proizvodnja električne energije najviše zavisi od potencijala Sunčevog zračenja. Lokacija sa većim stepenom zračenja ima će veći faktor kapaciteta. Faktor kapaciteta predstavlja odnos ukupno proizvedene električne energije tokom određenog vremenskog perioda (najčešće godinu dana) i električne energije koja je mogla da se proizvede ako bi elektrana radila sa punom snagom tokom tog vremenskog perioda. Rezultati simulacije pokazuju da je faktor kapaciteta postojeće elektrane 12,6 %, odnosno 15 % za elektranu sa južno orjentisanim modulima pod uglom od 35° što je tipična vrednost za klimatske uslove u Republici Srbiji.

V ZAKLJUČAK

U prethodnoj deceniji došlo je do značajnog povećanja korišćenja sistema koji koriste obnovljive izvore energije. Kompanije i pojedinci sve više prelaze na korišćenje obnovljivih izvora energije ne samo zbog obezbeđivanja čiste životne sredine već i zbog snabdevanja energijom na ekonomski isplativ način. Jedan takav primer je prikazana solarna elektrana snage 25 kW koja je instalirana na krovu NTP u Čačku, koja se koristi za sopstvene potrebe.

U ovom radu je izvršena analiza rada instalirane PV elektrane, njena simulacija u programu SAM kao i poređenje stvarnih i simuliranih podataka. Analiza pokazuje da se korišćenjem elektrane može ostvariti godišnja proizvodnja električne energije od 27760 kWh. Ukoliko bi moduli orijentisali ka jugu pod uglom od 35° u odnosu na horizontalnu površinu, može se očekivati da će se ostvariti povećanje godišnje proizvodnje električne energije, u odnosu na postojeću elektranu do 16,5 %. Elektrana instalirana na krovu NTP u Čačku predstavlja prvu fazu solarne elektrane. Uskoro se očekuje proširenje kapaciteta elektrane za

dotatnih 25 kW, čime će se u većoj meri zadovoljiti sopstvene potrebe za električnom energijom sa mogućnošću predaje viška energije u mrežu. Rezultati simulacije pokazuju da se razvijeni SAM može koristiti za karakterizaciju performansi elektrane, kao i za optimizaciju radnih i konstruktivnih karakteristika sistema.

ZAHVALNICA/ACKNOWLEDGMENT

Istraživanja prezentovana u ovom radu su delom finansirana sredstvima Ministarstva prosvete, nauke i tehnološkog razvoja RS, ugovor br. 51-03-68/2022-14/200132 čiji je realizator Fakultet tehničkih nauka u Čačku, Univerziteta u Kragujevcu.

LITERATURA /REFERENCES

- [1] IRENA (2021), Renewable Energy Statistics 2021 The International Renewable Energy Agency, Abu Dhabi, 2021. https://www.irena.org/-/media/Files/IRENA/Agency/Publication/2021/Aug/IRENA_Renewable_Energy_Statistics_2021.pdf [pristupljeno 15.06.2022]
- [2] Couture, T.D., Turkovic, M. *Scaling-up Solar PV in Serbia*, E3 Analytics, Berlin, 2020. https://www.e3analytics.eu/wp-content/uploads/2020/11/E3A_Country-Report_Serbia_SER.pdf [pristupljeno 15.06.2022]
- [3] Aleksić, V., Bjelić, I.B. Do We Need More Ambition for the Renewable Energy Transition in Serbia? Foundations of Energy Governance and Planning, *Energija, ekonomija, ekologija*, Vol. 23, No. 3, pp. 1-9, 2021. <https://doi.org/10.46793/EEE21-3.01A>
- [4] Rajaković, N. Da li je pravo vreme za izgradnju velike solarne elektrane u Srbiji? *Energija, ekonomija, ekologija*, Vol. 23, No. 2, pp. 1-10, 2021. <https://doi.org/10.46793/EEE21-2.01R>
- [5] Boretti, A., Nayfeh, J., Al-Kouz, W. Simulation of large PV energy facilities with SAM HCPV and PV detailed models, in Proc. *E3S Web Conferences*, ICSREE 2020, Vol. 181, No. 03001, 2020. <https://doi.org/10.1051/e3sconf/202018103001>
- [6] Ezeanya, E.K., Massiha, G.H., Simon, W.E., Raush, J.R. Chambers, T.L. System advisor model (SAM) simulation modelling of a concentrating solar thermal power plant with comparison to actual performance data, *Cogent Engineering*, Vol. 5, No. 1, pp. 1-26, 2018. <https://doi.org/10.1080/23311916.2018.1524051>
- [7] Kesseli, D., Wagner, M., Guédez, R., Turchi, C.S. CSP-Plant Modeling Guidelines and Compliance of the System Advisor Model (SAM), in Proc. *AIP Conference Proceedings*, Vol. 2126, No. 1, pp. 170006, 2019. <https://doi.org/10.1063/1.5117676>
- [8] Baseer, M.A., Praveen R.P, Zubair, M., Khalil, A.G.A., Saduni, I.A. Performance and Optimization of Commercial Solar PV and PTC Plants, *International Journal of Recent Technology and Engineering*, Vol. 8, No. 5, pp. 1703-1714, 2020. <http://dx.doi.org/10.35940/ijrte.E6247.018520>
- [9] SAM Advisor Model <https://sam.nrel.gov/> [pristupljeno 01.06.2022]
- [10] Nijegorodov, N., Devan, K., Jain, P., Carlsson, S. Atmospheric Transmittance Models and an Analytical Method to Predict the Optimum Slope of an Absorber Plate, Variously Orientated at Any Latitude, *Renewable Energy*, Vol. 4, No. 5, pp. 529-543, 1994. [https://doi.org/10.1016/0960-1481\(94\)90215-1](https://doi.org/10.1016/0960-1481(94)90215-1)

AUTORI/AUTHORS

dr Snežana Dragičević - redovni profesor, Univerzitet u Kragujevcu, Fakultet tehničkih nauka u Čačku, snezana.dragicevic@ftn.kg.ac.rs, ORCID [0000-0002-6244-0111](https://orcid.org/0000-0002-6244-0111)

msr Vojislav Vujičić - master inž. mehatronike, asistent, Univerzitet u Kragujevcu, Fakultet tehničkih nauka u Čačku, vojislav.vujicic@ftn.kg.ac.rs, ORCID [0000-0002-7037-3545](https://orcid.org/0000-0002-7037-3545)

msr Milan Marjanović - master inž. mašinstva, asistent, Univerzitet u Kragujevcu, Fakultet tehničkih nauka u Čačku, milan.marjanovic@ftn.kg.ac.rs, ORCID [0000-0003-2669-6694](https://orcid.org/0000-0003-2669-6694)